



*Рис.4*



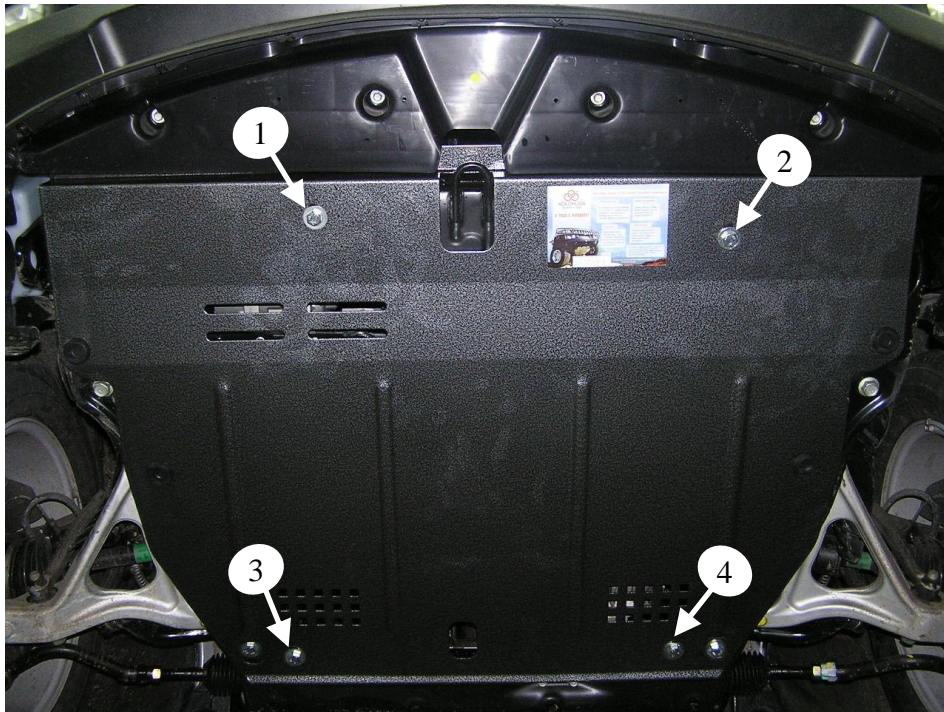
*Рис.5*



Защита картера

**1.0048.00**

**HYUNDAI SONATA 6  
GRANDEUR**



*Рис.6*

## Защита 1.0048.00

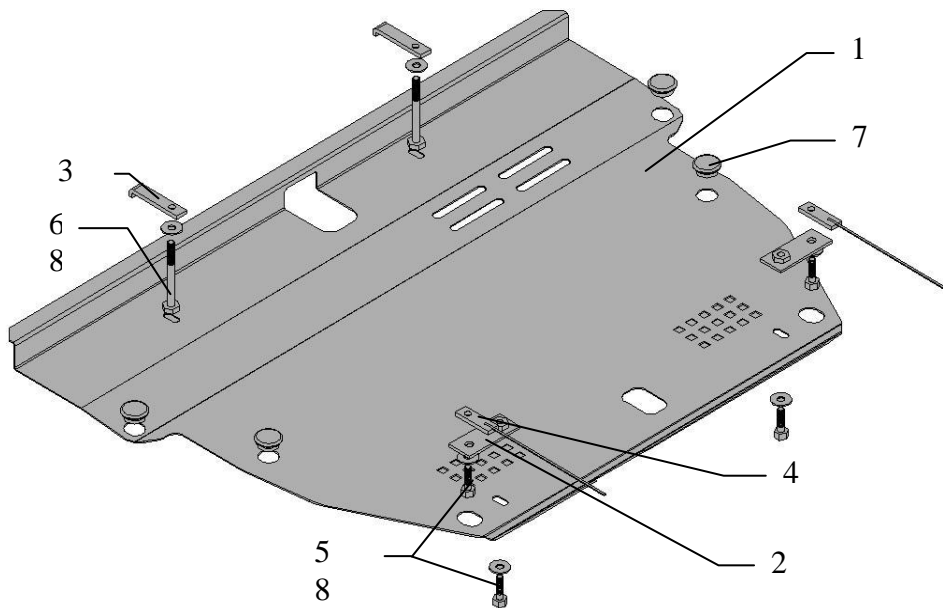
Применяемость: HYUNDAI Sonata 6 2004 -

Модификации	Число цилиндров	Мощность Л.с.	КПП	Объем двигателя см3
Sonata 2.4	4	161	M5	2359
Grandeur 3.3	V 6	235	A	3342

Комплектность:

№ п/п	Наименование	Обозначение	Количество	Примечание
1	Поддон	1.0048.00	1	
2	Кронштейн	113	2	
3	Планка	026	2	
4	Планка	024	2	поводок 400 мм!!!
5	Болт	M10x25	6	
6	Болт	M10x110	2	!!!
7	Амортизатор	30	4	
8	Шайба	10	6	

Схема сборки защиты



## Установка защиты

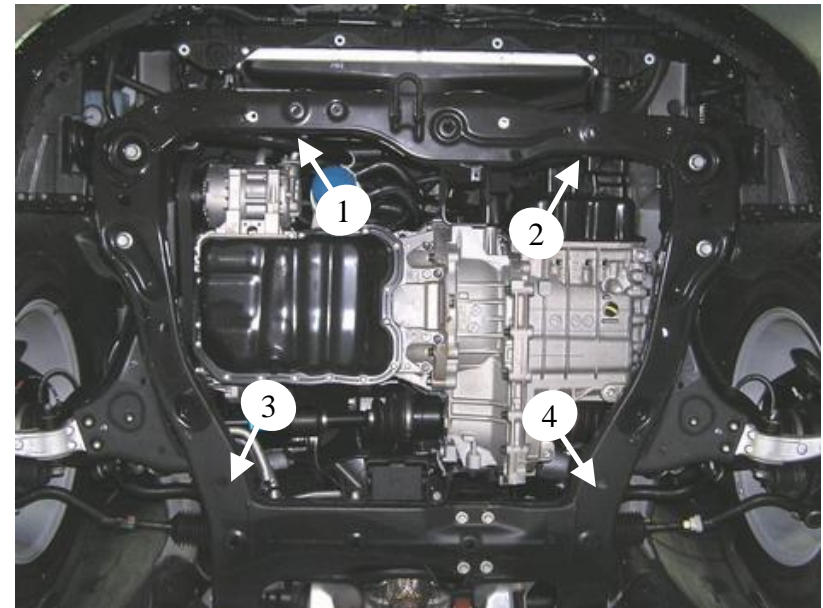


Рис.1

1. Снять обе части штатного пыльника.
2. Завести планки поз. 4. в лонжерон как показано на рис.2 и установить над отверстиями 3,4 рис.1,3 .
- 3.Закрепить кронштейн болтом поз. 5 слева и справа рис.4
4. Установить поверх балки над отверстиями 1,2 рис.1 планки поз.3 рис.5.
5. Закрепить защиту в точках 1,2 (рис.6) болтами поз. 6 в точках 3,4 болтами поз. 5. Все точки крепления затянуть. Поводки обрезать.
6. Установить переднюю часть штатного пыльника.



Рис.2



Рис.3