



Защита картера, КПП

1.006 1.00

KIA Rio
Hyundai Accent

Защита 1.0061.00

Применяемость:

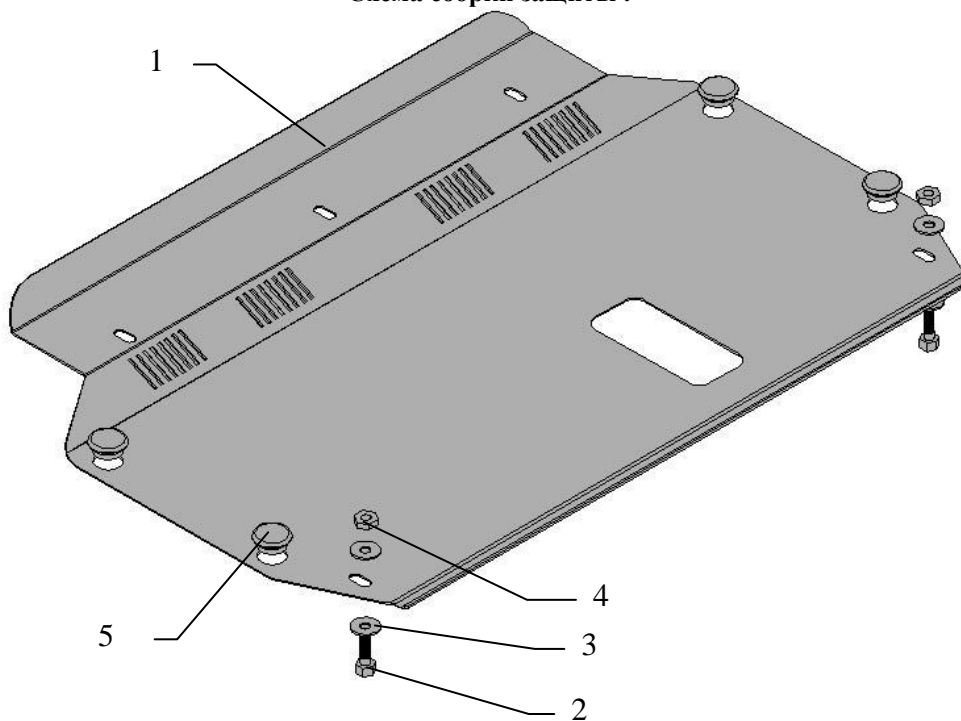
KIA Rio 2005 г.в

Модификации	Число цилиндров	Мощность Л.с.	КПП	Объем двигателя см3
Rio Hyundai Accent	4	97	5M	1400

Комплектность:

№ п/п	Наименование	Обозначение	Количество	Примечание
1	Защита картера	1.0061.00	1	
2	Болт	M10x45	2	
3	Шайба	10	4	
4	Гайка	M10	2	
5	Амортизатор		10	

Схема сборки защиты .



Установка защиты

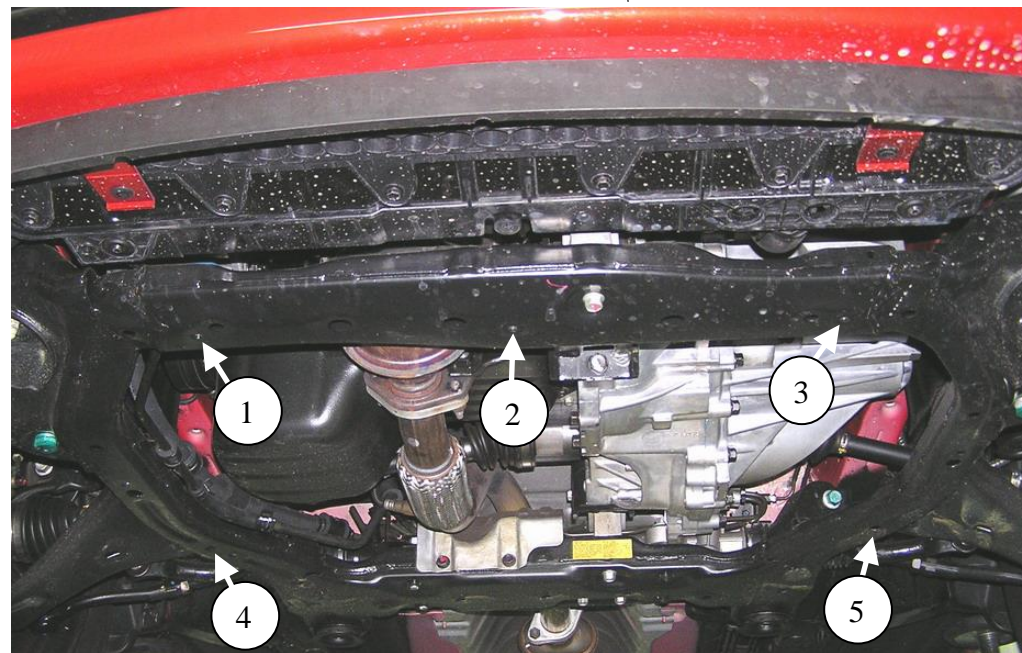


Рис.1

1. Снять штатный пыльник.
2. Закрепить защиту в точках 1,2,3 рис.1 штатными болтами, в точках 4,5 болтами и гайками поз.2,4 соответственно.
3. Все точки крепления затянуть.



Рис.2