



KOLCHUGA

Защита КАРТЕРА

1.0082.00

Suzuki Swift



Защита 1.0082.00

Применяемость

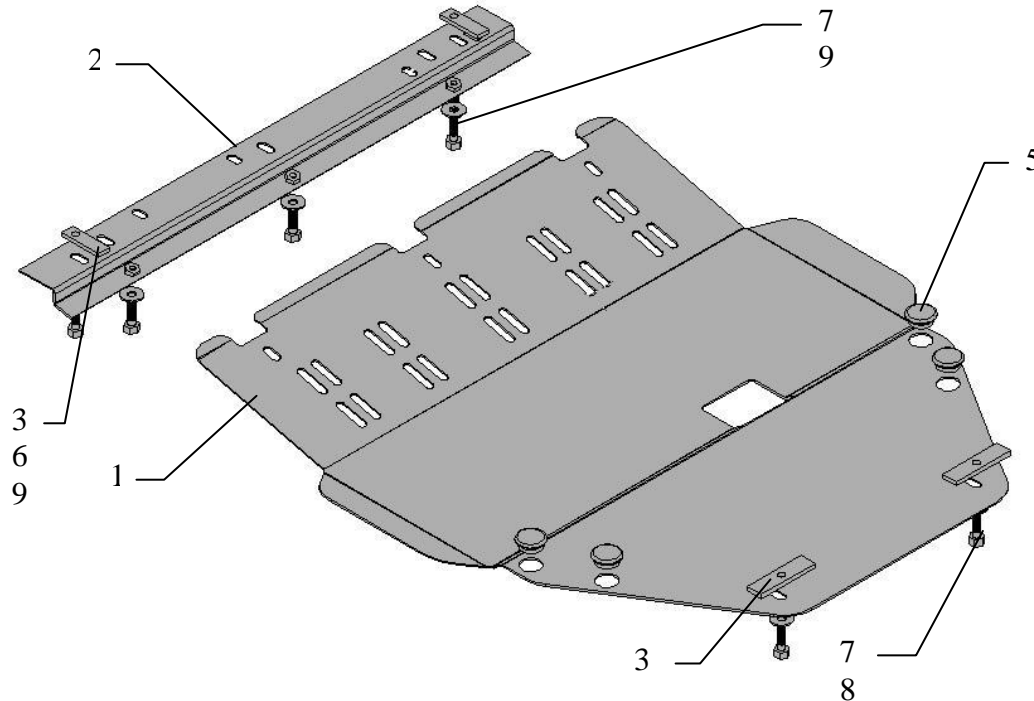
(Suzuki Swift 2005 г.в.)

| Модификации | Число цилиндров | Мощность Л.с. | КПП | Объем двигателя см3 |
|-------------|-----------------|---------------|------------|---------------------|
| Swift | | | Tip Tronic | 1300 |

Комплектность:

| № п/п | Наименование | Обозначение | Количество | Примечание |
|-------|----------------|-------------|------------|------------|
| 1 | Защита картера | 1.0082.00 | 1 | |
| 2 | Панель | 157 | 1 | |
| 3 | Планка | 022 | 2 | 18x65xM8 |
| 4 | Планка | 035 | 2 | 100x25xM10 |
| 5 | Амортизатор | --- | 4 | |
| 6 | Болт | M8x16 | 2 | |
| 7 | Болт | M10x25 | 5 | |
| 8 | Шайба | 10 | 5 | |
| 9 | Шайба | 8 | 2 | |

Схема сборки защиты.



Установка защиты

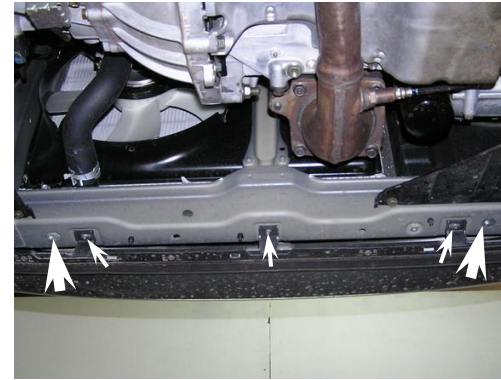


Рис.1

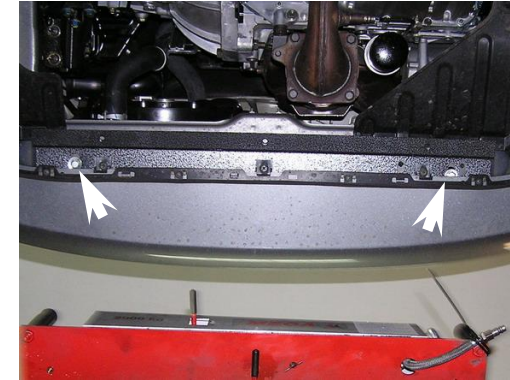


Рис.2

1. Выкрутить три винта на подрамнике радиатора рис.1.
2. Завести в подрамник радиатора планки поз.3 и установить над отверстиями слева и справа.
3. Установить на подрамник радиатора, как показано на рис.2, панель закрепив ее штатными винтами М 6, и винтами поз.6. Все точки крепления затянуть.
4. Завести в отверстия на балке переднего моста рис.3 планки поз.4.
5. Закрепить защиту картера спереди на панели, сзади на балке переднего моста болтами поз.7.
6. Все точки крепления затянуть.

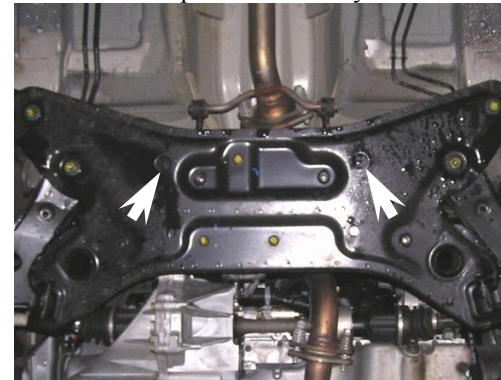


Рис.3



Рис.4