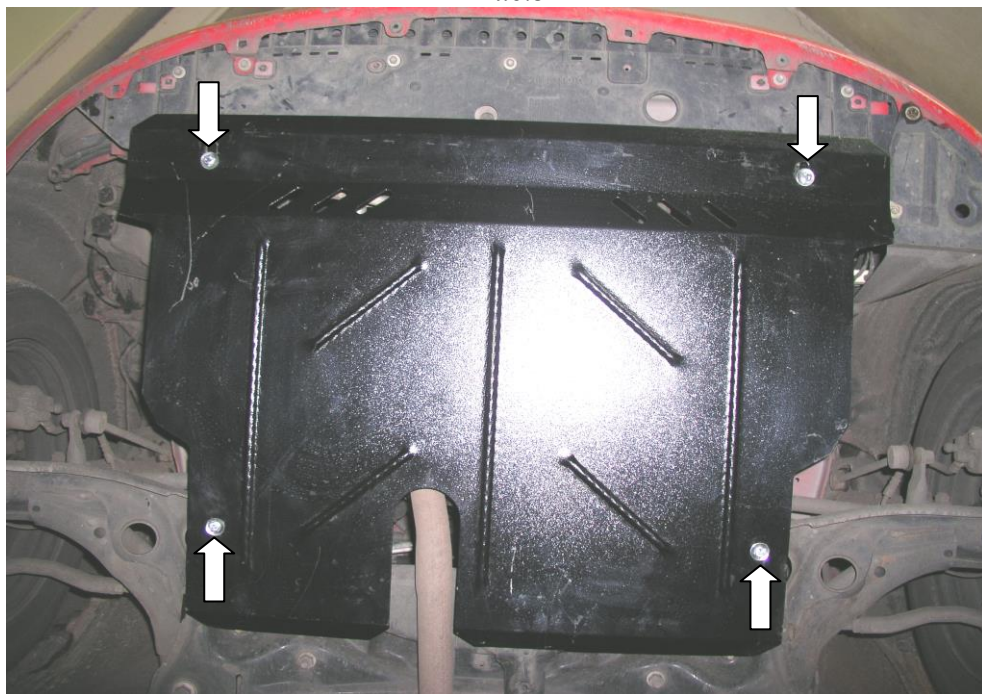




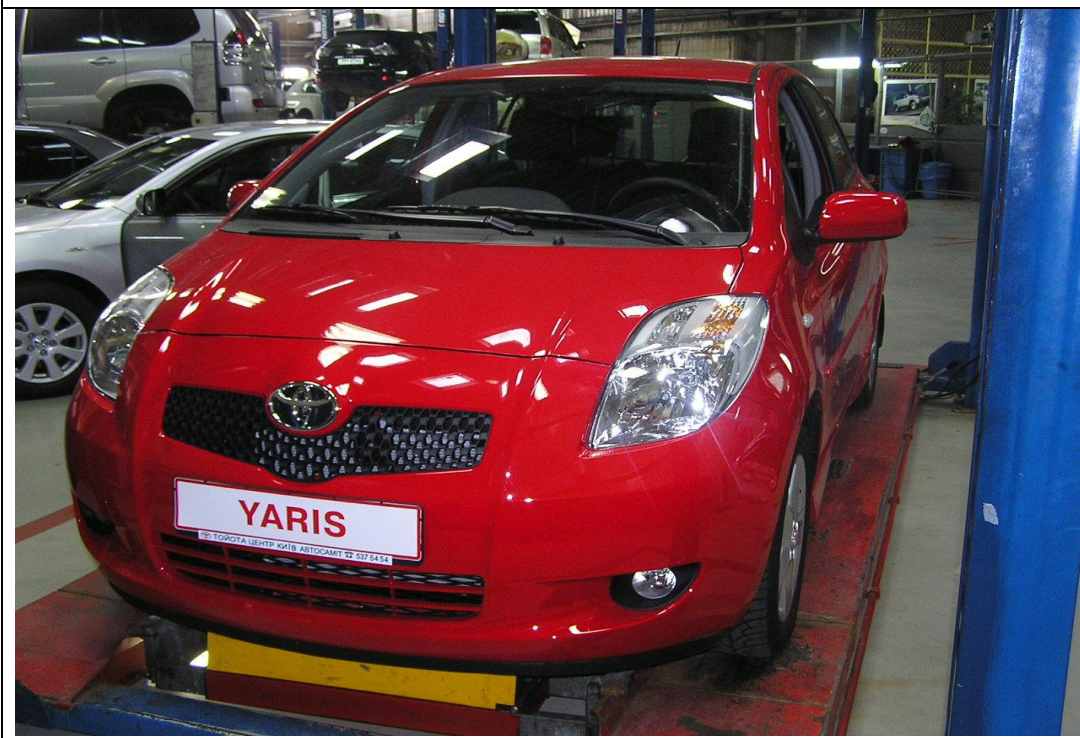
Рис.3



Защита картера, КПП

1.0258.00

Toyota Yaris



Защита 1.0258.00

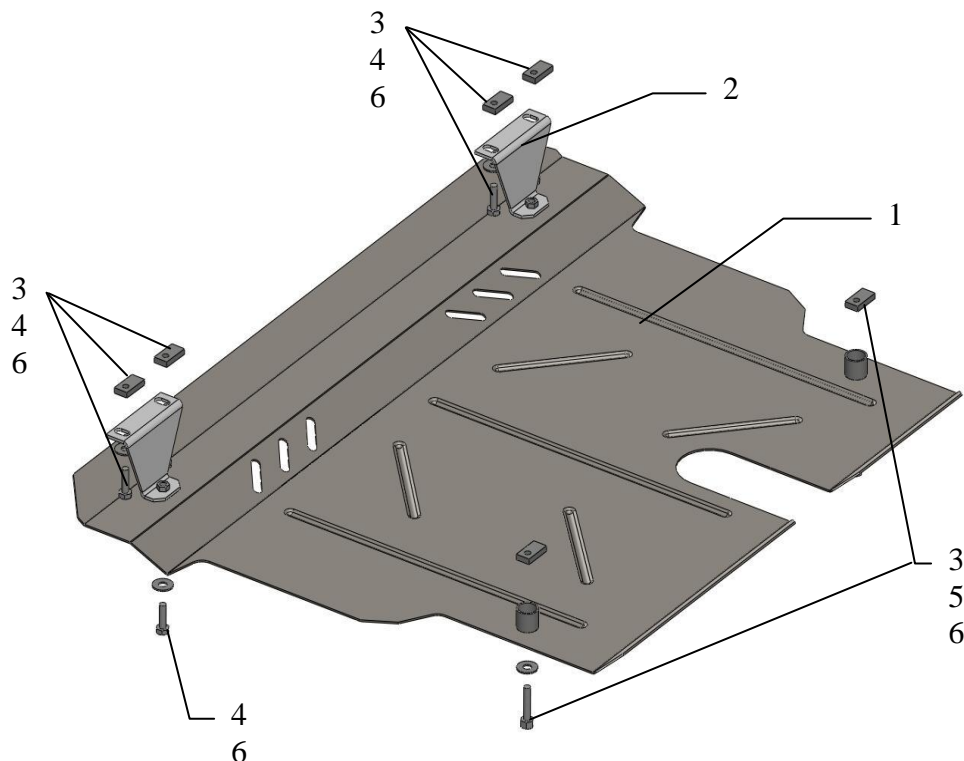
Применяемость: Toyota Yaris 2006 г.в.

Модификации	Число цилиндров	Мощность Л.с.	КПП	Объем двигателя см3
TOYOTA YARIS	4	--	A	1300

Комплектность:

№ п/п	Наименование	Обозначение	Количество	Примечание
1	Панель	285	1	
2	Кронштейн	201	2	
3	Планка	СТП.8.006.033	6	
4	Болт	8x25	6	
5	Болт	8x35	2	
6	Шайба	A10	8	

Схема сборки защиты КПП.



Установка защиты

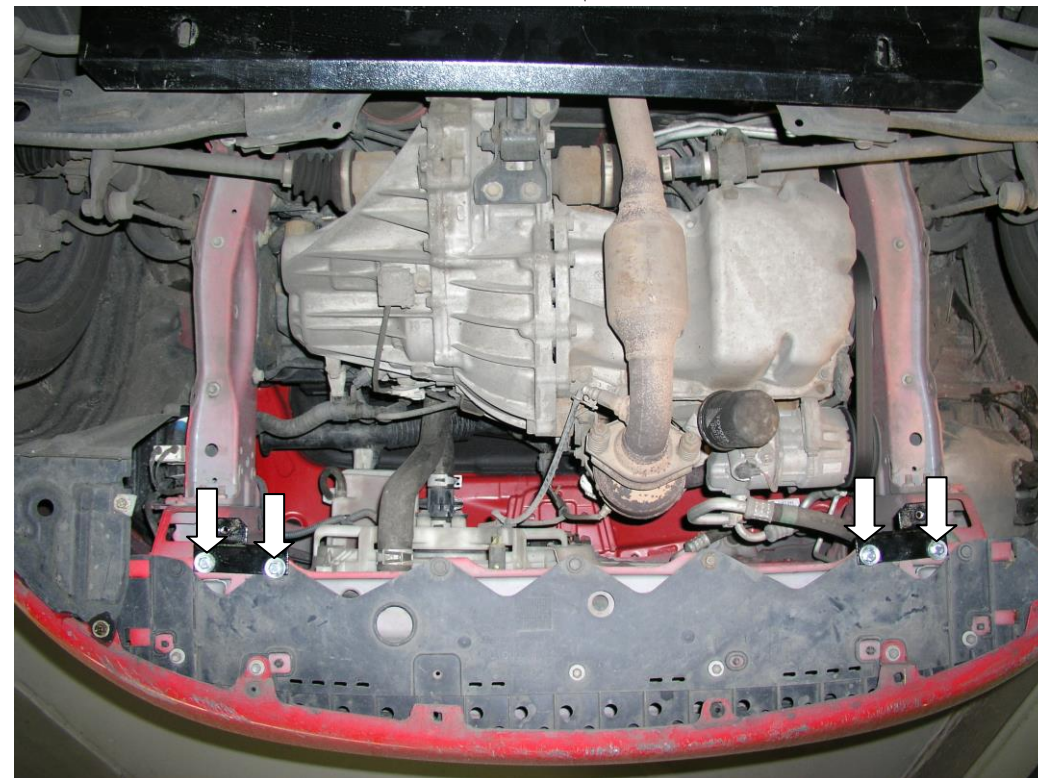


Рис.1

1. Снять штатный пыльник, рис .1.
2. Прикрутить кронштейны 2 (справа и слева) через отверстия к балке радиатора болтами 4 через планки 3, как показано на рис.1 и 2.
4. Прикрутить штатный пыльник и прорезать отверстия в местах крепления защиты к кронштейнам.
3. Наложить планки 3 над отверстиями задней поперечной балки двигателя.
4. Закрепить панель 1 спереди к кронштейнам 2 болтами 4, сзади к поперечной балке двигателя болтами 5.
5. Все точки крепления затянуть.