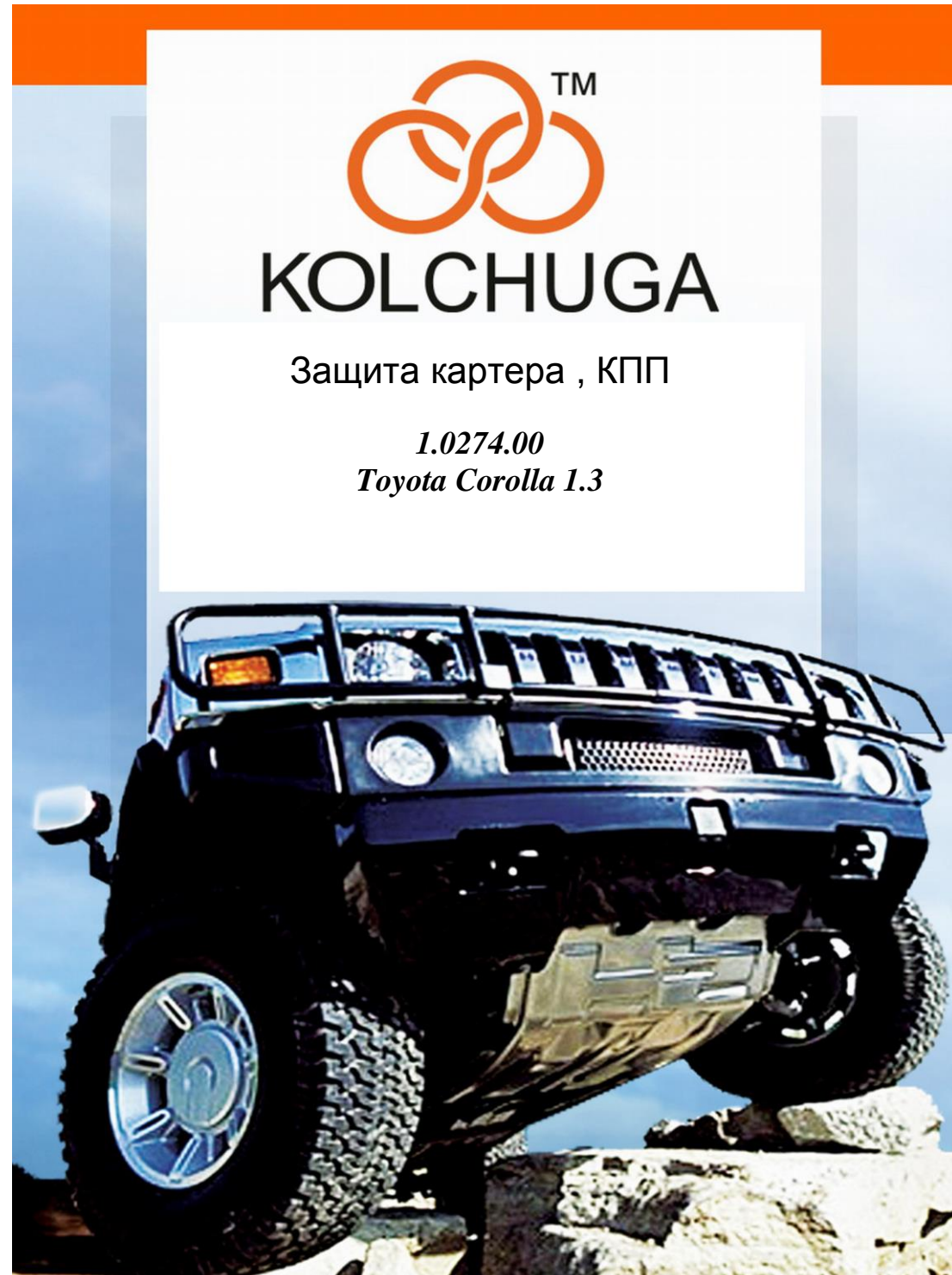


TM

# KOLCHUGA

Защита картера , КПП

*1.0274.00*  
*Toyota Corolla 1.3*



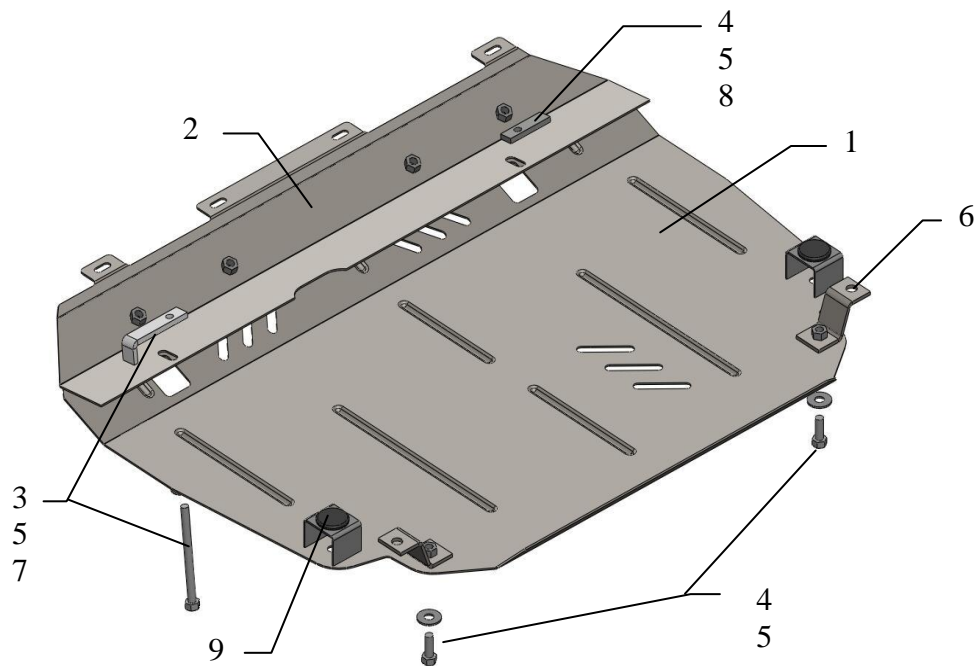
## Защита 1.0274.00

Применяемость: *Toyota Corolla 1,3 (2009- г.в.)*

Модификации	Число цилиндров	Мощность KW	КПП	Объем двигателя см3
<i>Corolla</i>	-	-	<b>М</b>	<b>1300</b>

Комплектность:

№ п/п	Наименование	Обозначение	Количество	Примечания
1	Панель	301	1	
2	Панель	302	1	
3	Болт	M10x110	1	Не более!!!!
4	Болт	M10x25	7	
5	Шайба	A10	8	
6	Кронштейн	380	2	
7	Планка	016	1	
8	Планка	015	1	
9	Амортизатор 30		2	



## Установка защиты

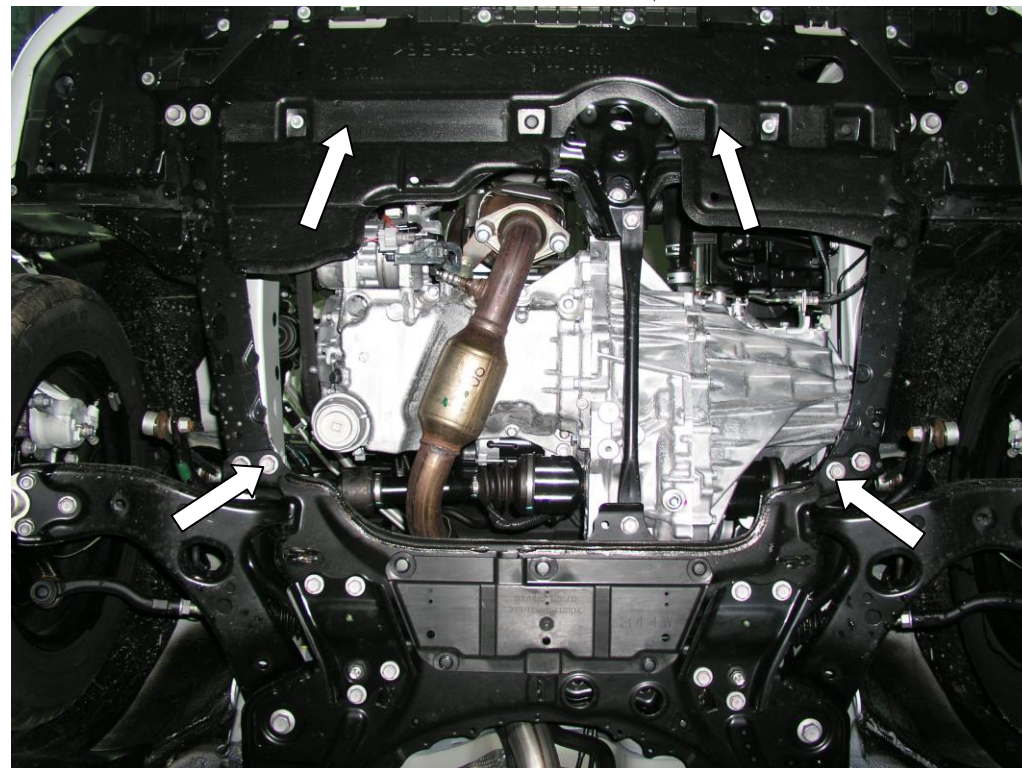


рис.1

1. Снять штатный передний пыльник.
2. Закрепить переднюю панель 2 к подрамнику радиатора болтами 3,4 через планки 7,8 , спереди родными болтами М6, рис.1,2.
3. Открутить два крайних болта подрамника двигателя, рис.1.
4. Закрепить кронштейны 6, рис 2.
5. Закрепить панель 1 спереди к панели 2 болтами 4, сзади к кронштейнам 6 родными болтами, рис.1,2.
6. Затянуть все точки крепления.

**Защита закрывает картер двигателя, КПП, выхлопной коллектор, радиатор.**