

Рис.2

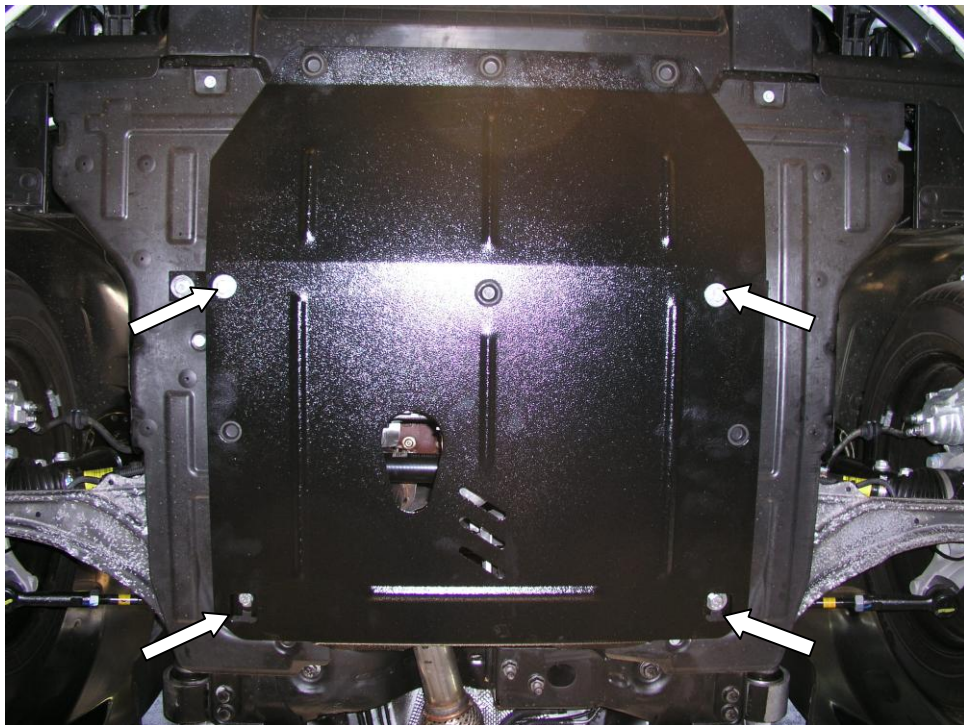


Рис.3



**KOLCHUGA**

Защита картера, КПП

*1.0309.00*  
*Chevrolet Cruze 2.0D*





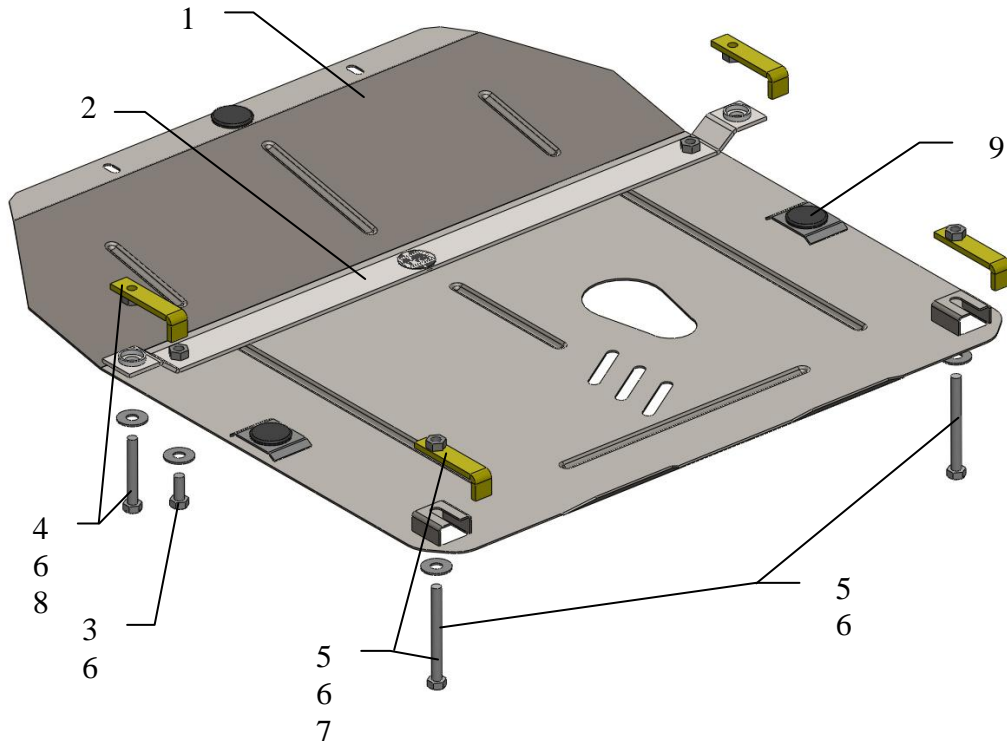
## Защита 1.0309.00

Применяемость Chevrolet Cruze 2.0D A 2010-

Модификации	Число цилиндров	Мощность KW	КПП	Объем двигателя см3
Cruze	-	-	A	2000

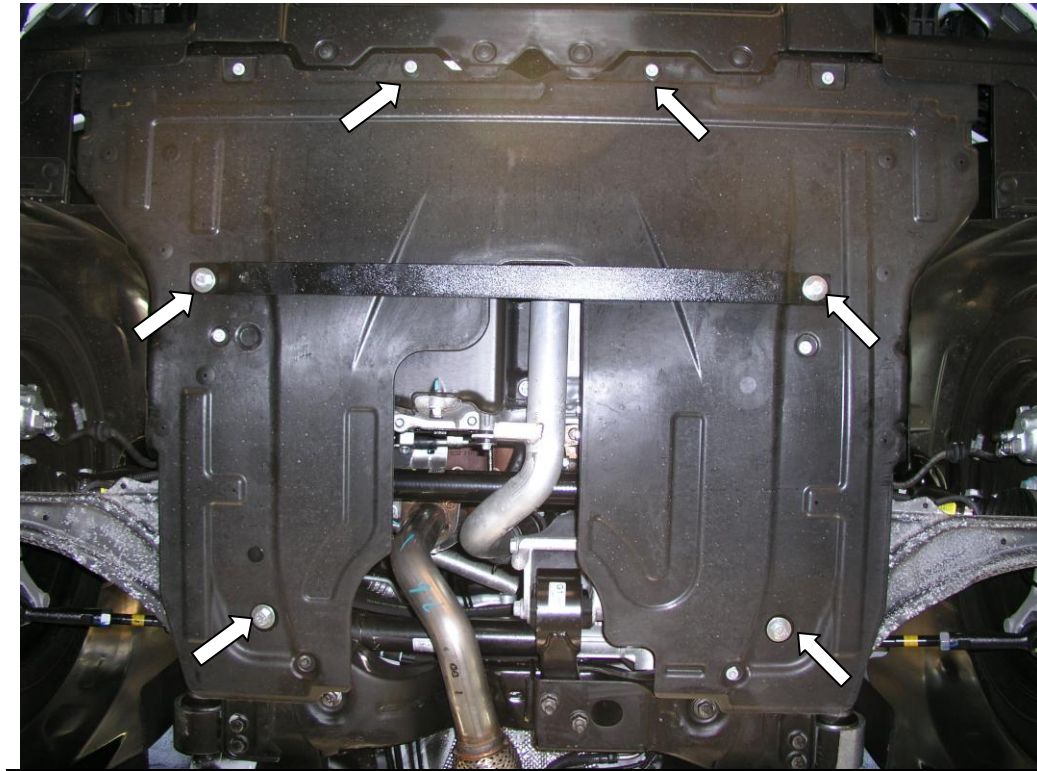
Комплектность:

№ п/п	Наименование	Обозначение	Количество	Примечания
1	Панель	343	1	
2	Балка	215	1	
3	Болт	M10x25	2	
4	Болт	M10x70	2	
5	Болт	M10x100	2	
6	Шайба	A10	6	
7	Планка	СТП.6.006.018СБ	2	
8	Планка	1.0309.00.6.006.042	2	
9	Амортизатор 30		4	



## Установка защиты

Рис.1



1. Снять 4 боковых пистона крепления пластикового пыльника, рис.3.
2. Открутить 2 передних штатных самореза крепления пластикового пыльника, рис.1.
3. Закрепить балку 2 в передние сквозные отверстия балки двигателя болтами 4 с помощью закладных пластин 8, рис.1.
4. Наживить болты 5 в задние сквозные отверстия балки двигателя с помощью закладных пластин 7, рис.1.
5. Закрепить панель 1 сзади к болтам 5, спереди к балке 2, болтами 3.
6. Дополнительно закрепить переднюю часть защиты штатными саморезами.
7. Затянуть все точки крепления.

**Защита закрывает двигатель, КПП.**