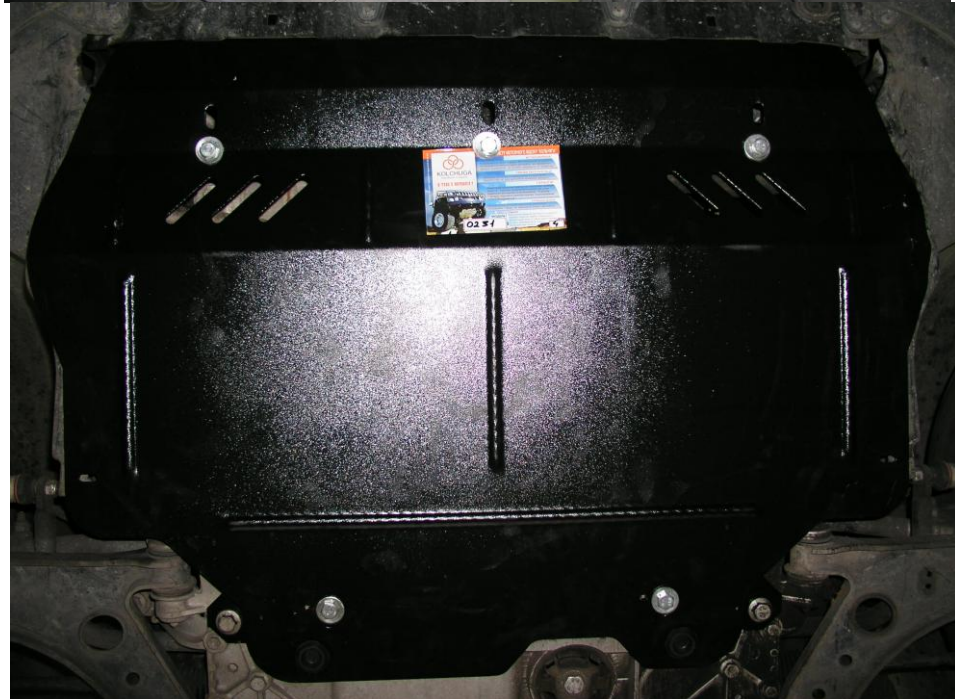


Рис.2



KOLCHUGA

Защита картера , КПП

1.0310.00
VW CADDI (с вебасто)



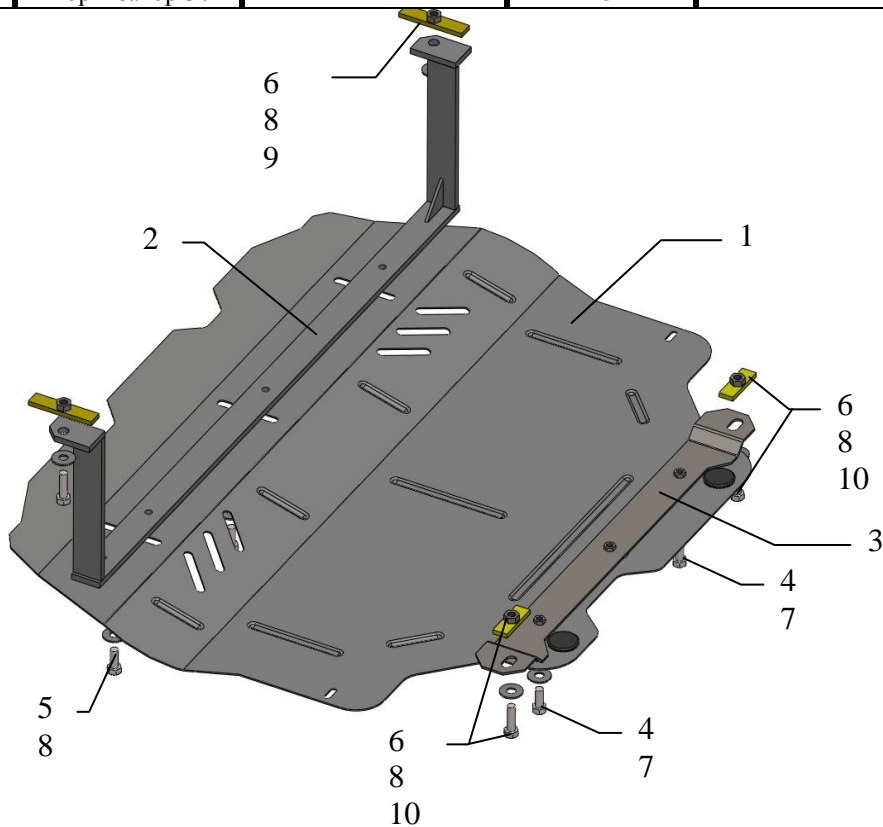
Защита 1.0310.00

Применяемость: VW CADDY (с вебасто)

Модификации	Число цилиндров	Мощность KW	КПП	Объем двигателя см3
	-	-	М	

Комплектность:

№ п/п	Наименование	Обозначение	Количество	Примечания
1	Панель	755	1	
2	Балка	252	1	
3	Балка	192	1	
4	Болт	M8x16	2	
5	Болт	M10x25	5	
6	Болт	M10x35	4	
7	Шайба	A8	2	
8	Шайба	A10	9	
9	Планка	СТП.8.006.016СБ	2	
10	Планка	СТП.8.006.017СБ	2	
11	Амортизатор 30		3	



Установка защиты

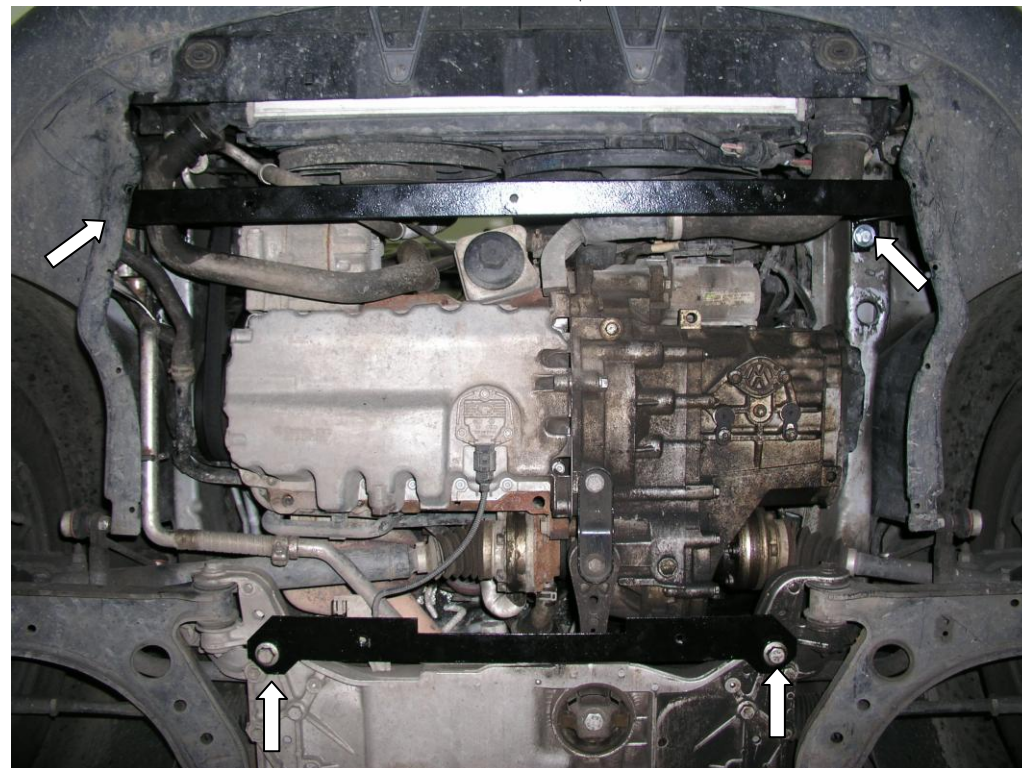


рис.1

1. Снять штатный пыльник.
2. Разобрать защиту на составные элементы.
3. Завести планки 9 в большие отверстия лонжеронов и расположить их над отверстиями меньшего диаметра ближе к бамперу, рис.2.
4. Установить балку 2.
5. Открутить два боковых штатных болта в балке двигателя и закрепить балку 3 (при отсутствии штатных болтов, в автомобилях с 2010 года, над отверстиями положить пластины 10 и закрепить балку 3 болтами 5).
6. Закрепить защиту на балках 2,3 болтами 4,5.

**Защита закрывает
двигатель и КПП.**