

*Рис.3*



*Рис.4*

Защита картера

KOLCHUGA

1.0314.00

Citroen C3



# Защита 1.0314.00

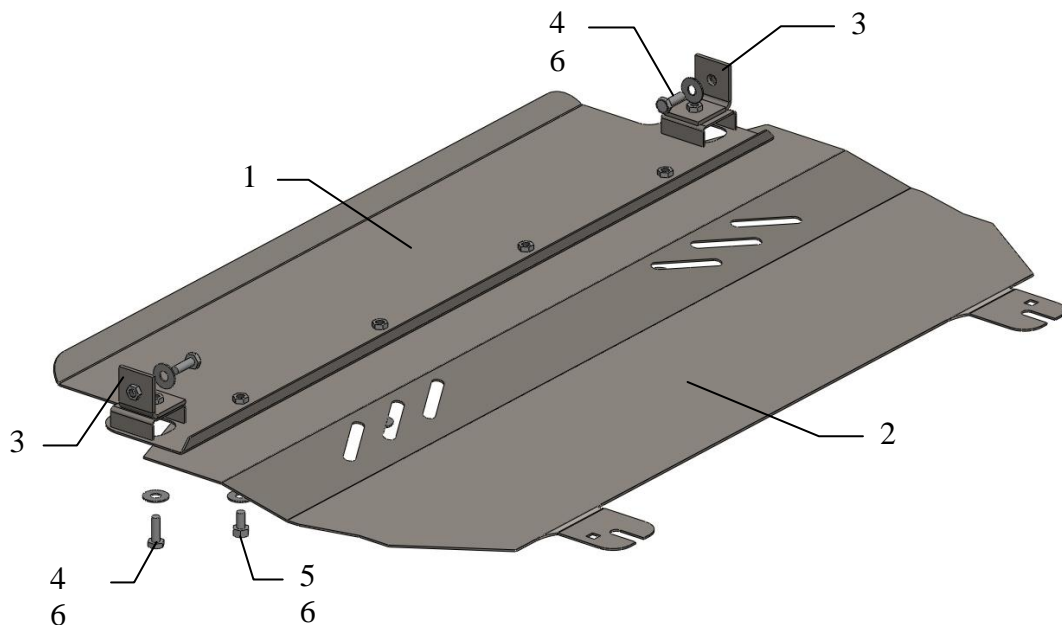
**Применяемость:** Citroen C3 1.6A EP6 2010 - г.в.

Модификации	Число цилиндров	Мощность Л.с.	КПП	Объем двигателя см3
C3			A	1600

**Комплектность:**

№ п/п	Наименование	Обозначение	Количество	Примечание
1	Панель	350	1	
2	Панель	873	1	
3	Кронштейн	211	2	
4	Болт	M8x25	4	
5	Болт	M8x16	4	
6	Шайба	A8	8	

Схема сборки защиты картера и КПП.



## Установка защиты

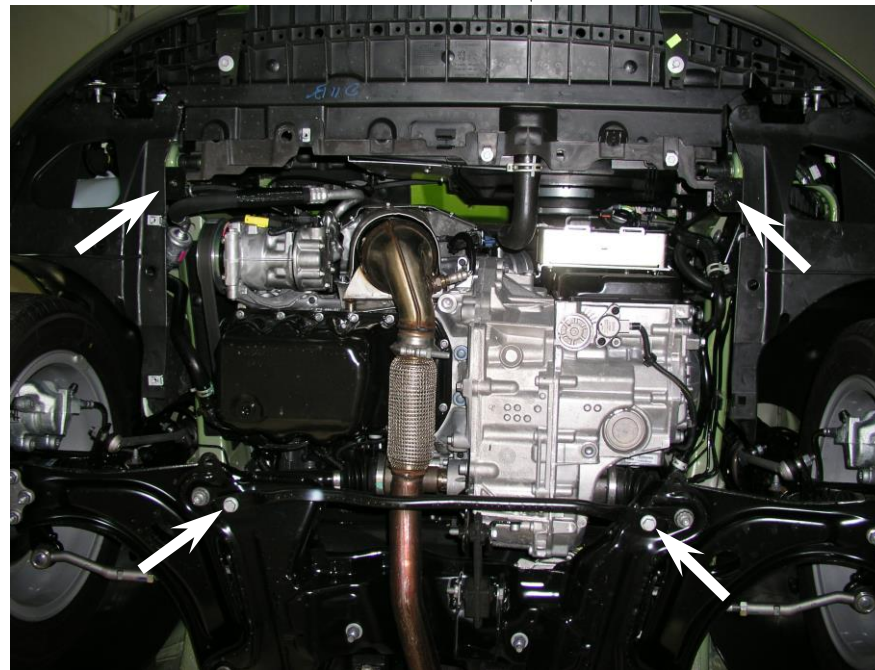


Рис.1

1. Снять штатный пыльник
2. Прикрепить кронштейны 3 к балке радиатора болтами 4 , рис.1.
3. К кронштейнам 6 прикрепить панель 1 болтами 4.
4. На балке переднего моста отвернуть два болта крепления поперечной трубы и завести под них заднюю часть панели 2 , рис.1,2.
5. Закрепить панель 2 спереди к панели 1 болтами 5, сзади под родные болты.
6. Все точки крепления затянуть.  
Защита закрывает двигатель ,КПП, радиатор.



Рис.2