

## Защита 1.0324.00

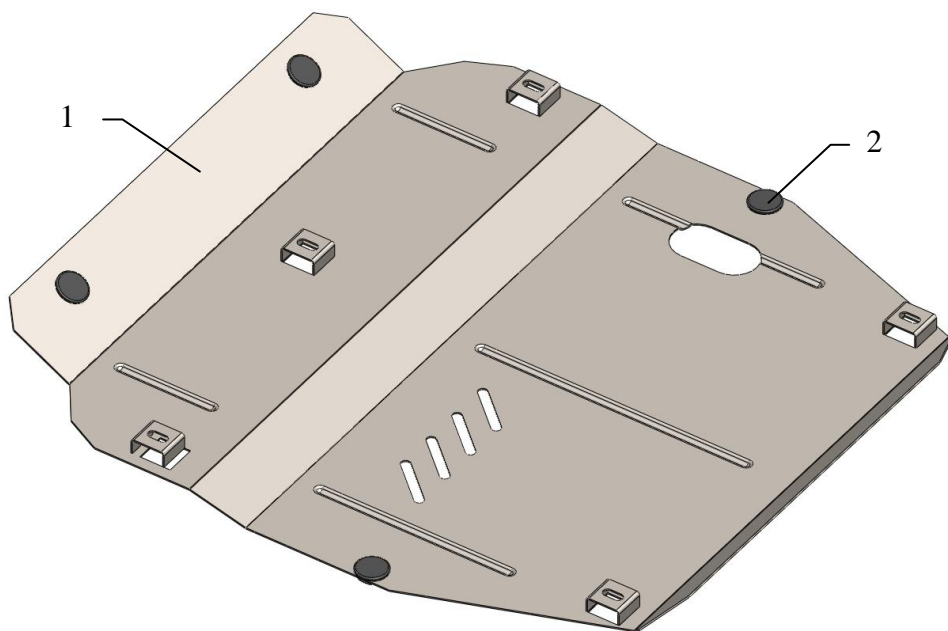
Применяемость: Ssang Yong Korando 2.0 бензин, дизель, М 2011-

Модификации	Число цилиндров	Мощность Л.с.	КПП	Объем двигателя см3
Korando			М	2000

Комплектность:

№ п/п	Наименование	Обозначение	Количество	Примечание
1	Панель	363	1	
2	Амортизатор 30	-	4	

Схема сборки защиты картера и КПП.



Защита картера

KOLCHUGA

1.0324.00

Ssang Yong Korando

Установка защиты

1. Снять штатный пыльник.
2. Прикрутить панель 1 к штатным местам штатным крепежом.
3. Затянуть все точки крепления.

Защита закрывает двигатель, КПП.

