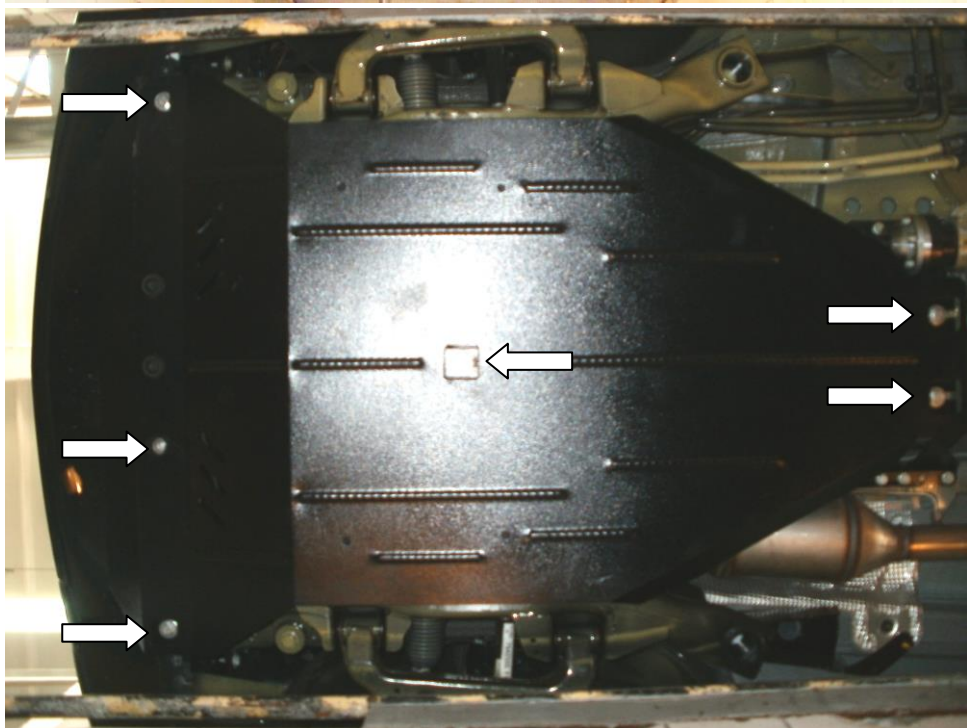
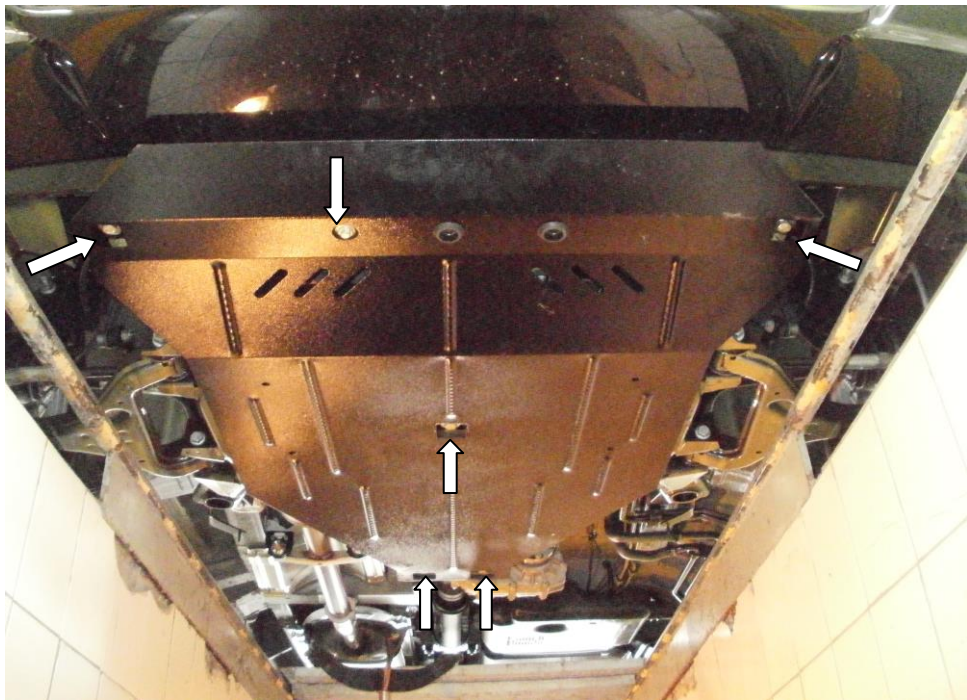


Рис.2



KOLCHUGA

Защита картера, КПП

1.0337.00

Mercedes Vito Viano



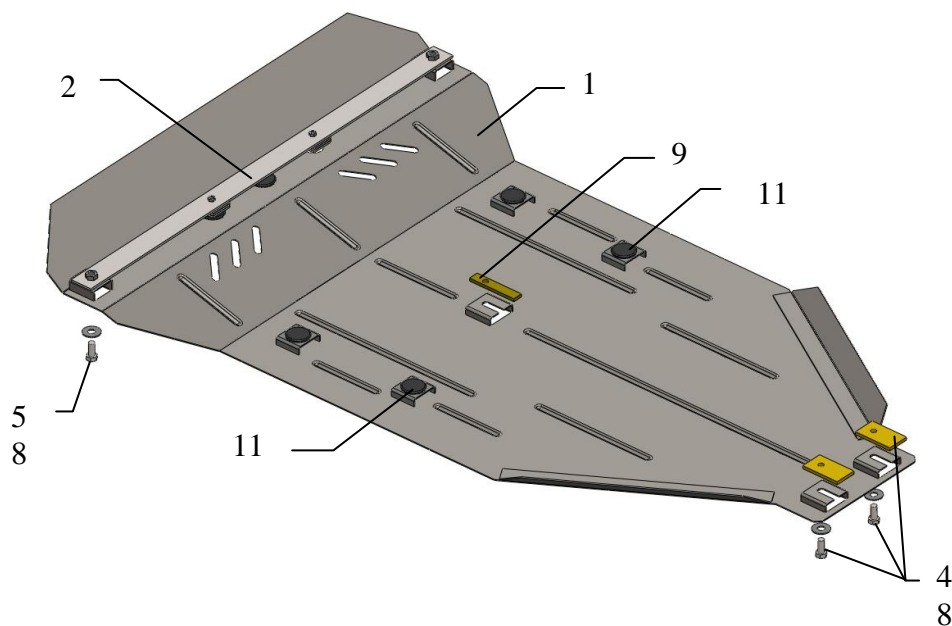
Защита 1.0337.00

Применяемость: Mercedes Viano 2.0D, A 4x4 2011- г.в.

Модификации	Число цилиндров	Мощность KW	КПП	Объем двигателя см3
Viano	-	-	A	2000

Комплектность:

№ п/п	Наименование	Обозначение	Количество	Примечания
1	Панель	375	1	
2	Балка	230	1	
3	Болт	M6x35	1	
4	Болт	M10x25	5	
5	Болт	M6x35	1	
6	Шайба	A6	1	
7	Шайба	A8	1	
8	Шайба	A10	5	
9	Планка	СТП.6.006.024	1	
10	Планка	СТП.6.006.098	2	
11	Амортизатор30		5	



Установка защиты



рис.1

1. Снять штатный пыльник.
2. Завести балку 2 в боковую полость балки радиатора и закрепить болтом 3, рис1.
3. Завести планки 10 в задние отверстия балки КПП и наживить болты 4 с шайбами 8, рис.1.
4. Наложить планку 9 над сквозным центральным отверстием балки двигателя и наживить болт 4.
5. Закрепить защиту спереди к балке 2, по центру к балке двигателя, сзади к балке КПП болтами 4, рис.1,2,3.
6. Затянуть все точки крепления.

Защита закрывает двигатель и КПП.