

Защита картера, КПП

1.0339.00

Renault Kangoo

С 2008 года новый кузов!

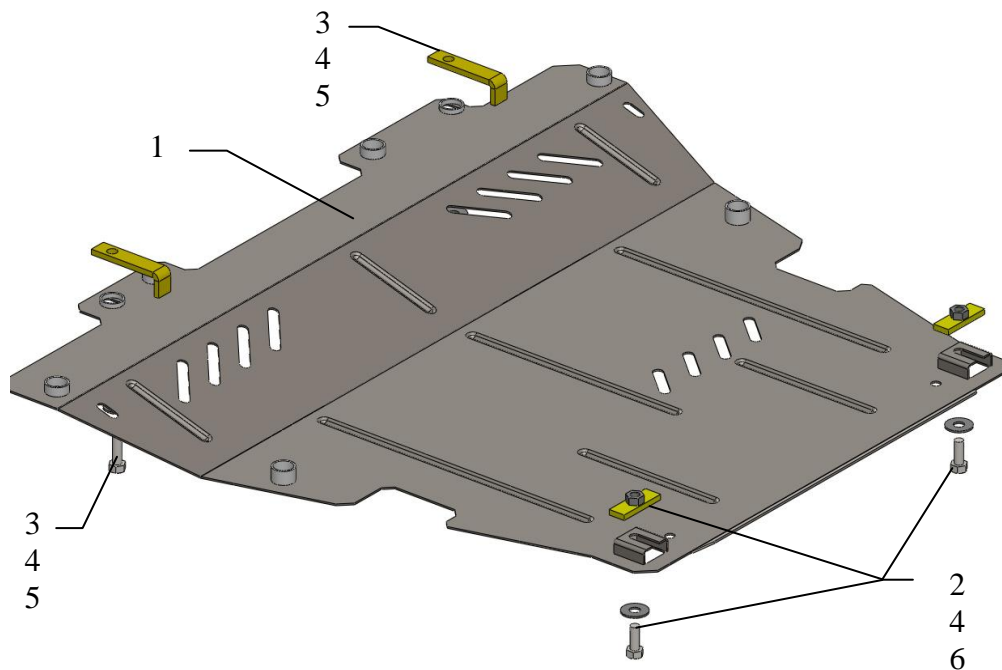
Защита 1.0339.00

Применяемость: *Renault Kangoo* (2008- г.в.)

Модификации	Число цилиндров	Мощность KW	КПП	Объем двигателя см3
<i>Kangoo</i>	-	-	М	1600

Комплектность:

№ п/п	Наименование	Обозначение	Количество	Примечания
1	Панель	387	1	
2	Болт	M10x25	2	
3	Болт	M10x45	2	
4	Шайба	A10	6	
5	Планка	016	2	
6	Планка	017СБ	2	
7	Амортизатор 30		2	



Установка защиты

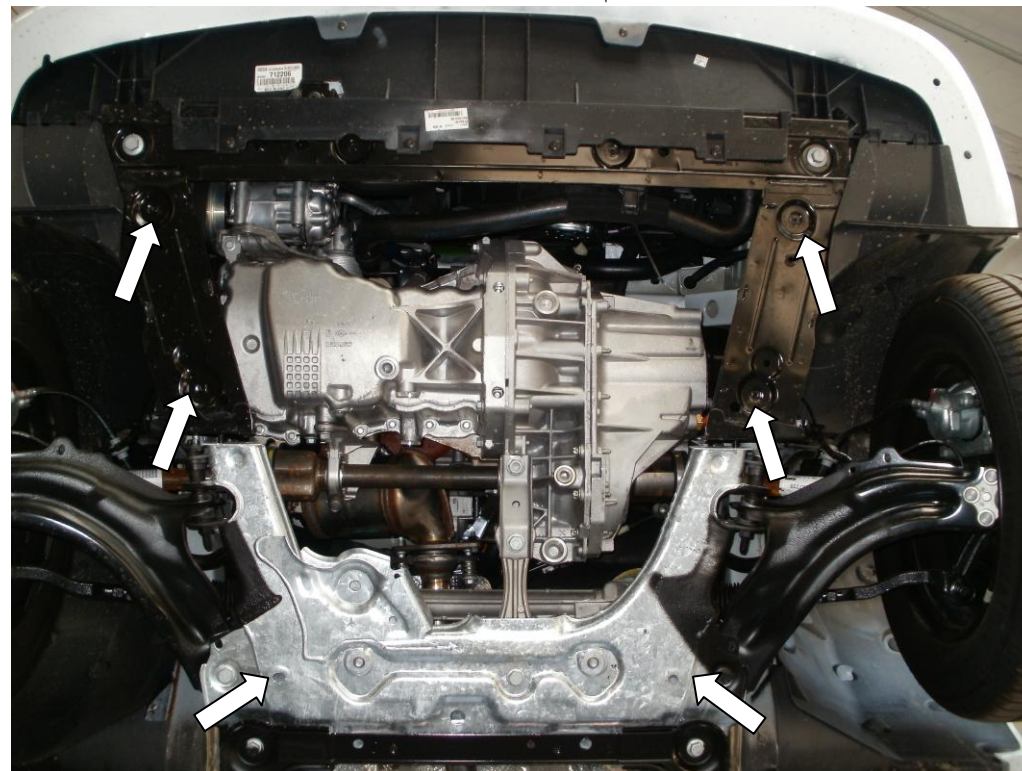


рис.1

1. Снять штатный передний пыльник, если он имеется.
2. Завести планки 6 над задними боковыми отверстиями подрамника двигателя и наживить болты 2.
3. Наложить планки 5 над передними сквозными отверстиями балки радиатора.
4. Завести панель 1 сзади под болты 2, спереди к планкам 5 болтами 3, рис.1,2.
5. Спереди и по бокам закрепить защиту штатным крепежом к штатным местам.
6. Затянуть все точки крепления.

Защита закрывает картер двигателя, КПП, радиатор.