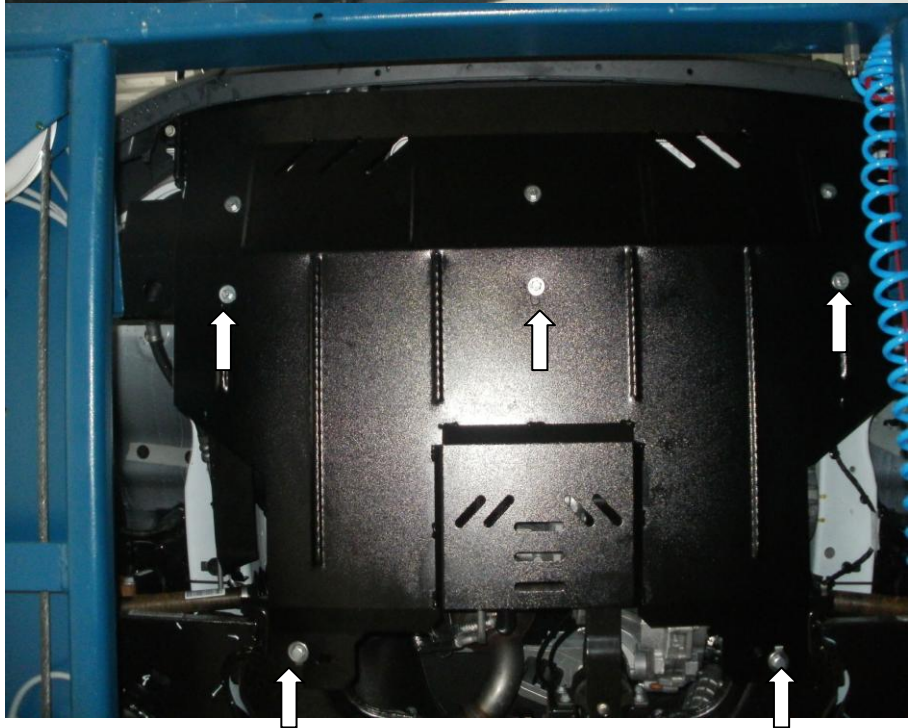
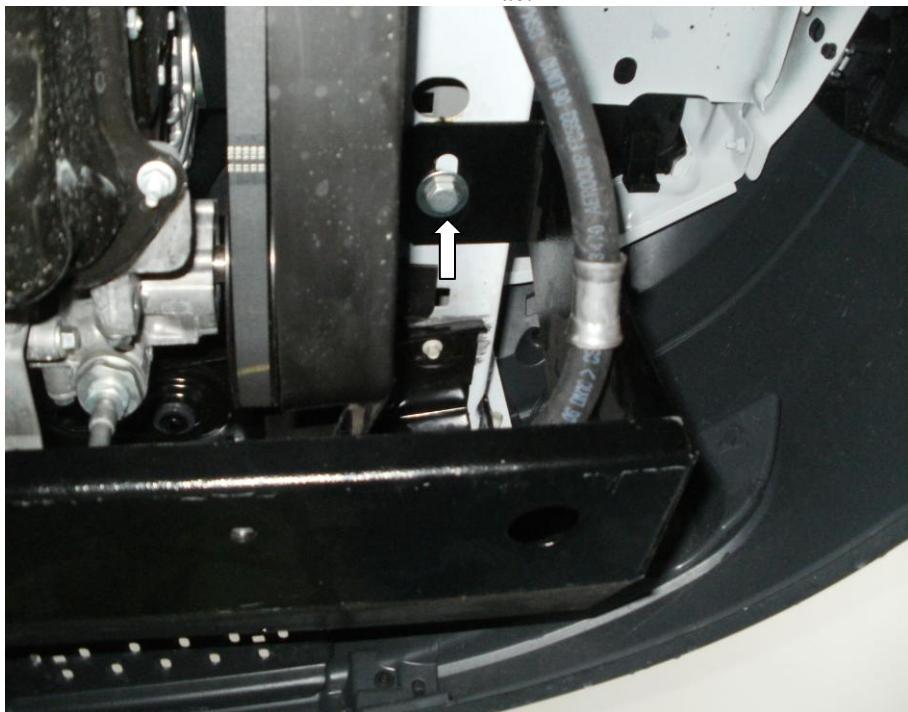


Рис.2



TM

KOLCHUGA

Защита картера

1.0351.00

FORD TRANSIT



Защита 1.0351.00

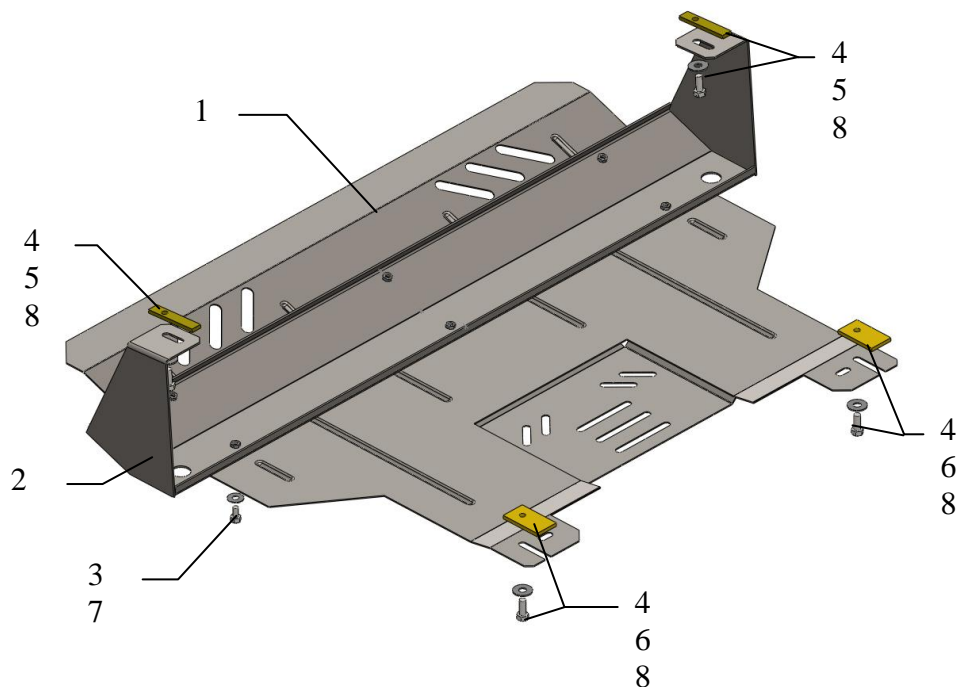
Применяемость: **FORD TRANSIT 2.2D, A 2006г.-**

Модификации	Число цилиндров	Мощность Л.с.	КПП	Объем двигателя см3
Transit	-	-	A	2200

Комплектность:

№ п/п	Наименование	Обозначение	Количество	Примечание
1	Панель	386	1	
2	Балка	234	1	
3	Болт	8x16	6	
4	Болт	10x25	4	
5	Планка	СТП.8.006.024	2	
6	Планка	СТП.8.006.098	2	
7	Шайба	A8	6	
8	Шайба	A10	4	

Схема сборки защиты картера.



Установка защиты

Рис.1



1. Завести планки 5 в отверстия лонжеронов, рис.1, 2.
2. Закрепить балку 2 к планкам 5 болтами 4, рис.2.
3. Завести пластины 6 в боковые отверстия подмоторной балки и наживить болты 4, рис.1.
3. Завести защиту сзади пазами к установленным болтам, спереди к балке 2 болтами 3.
4. Все точки крепления затянуть.

Защита закрывает двигатель, КПП.