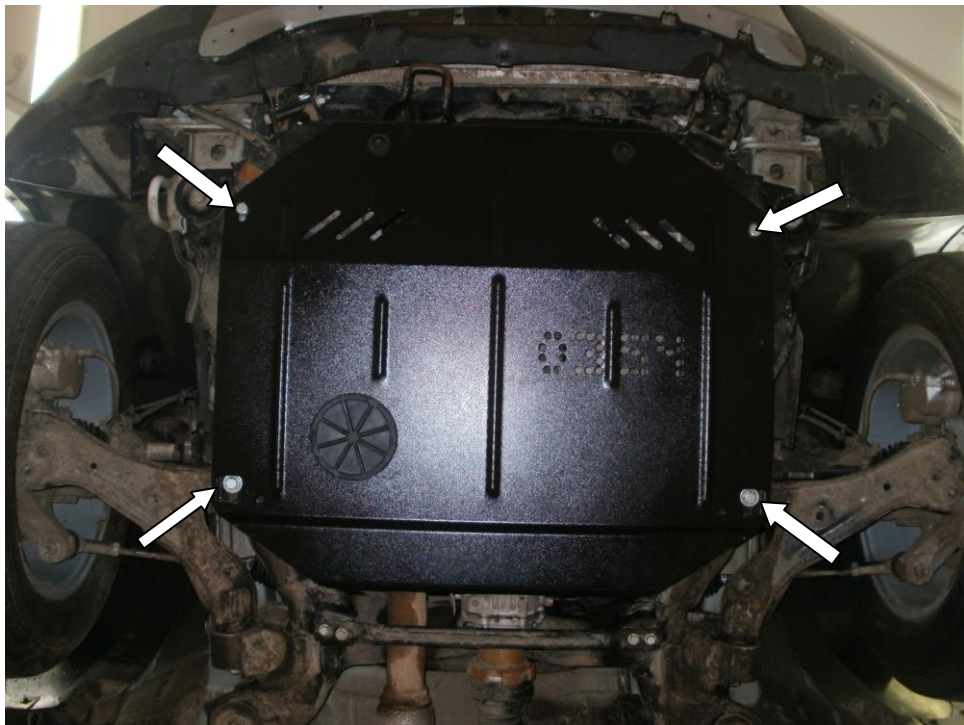


Рис.2



Защита картера, КПП

*1.0354.00*  
*Chevrolet Captiva*

## Защита 1.0354.00

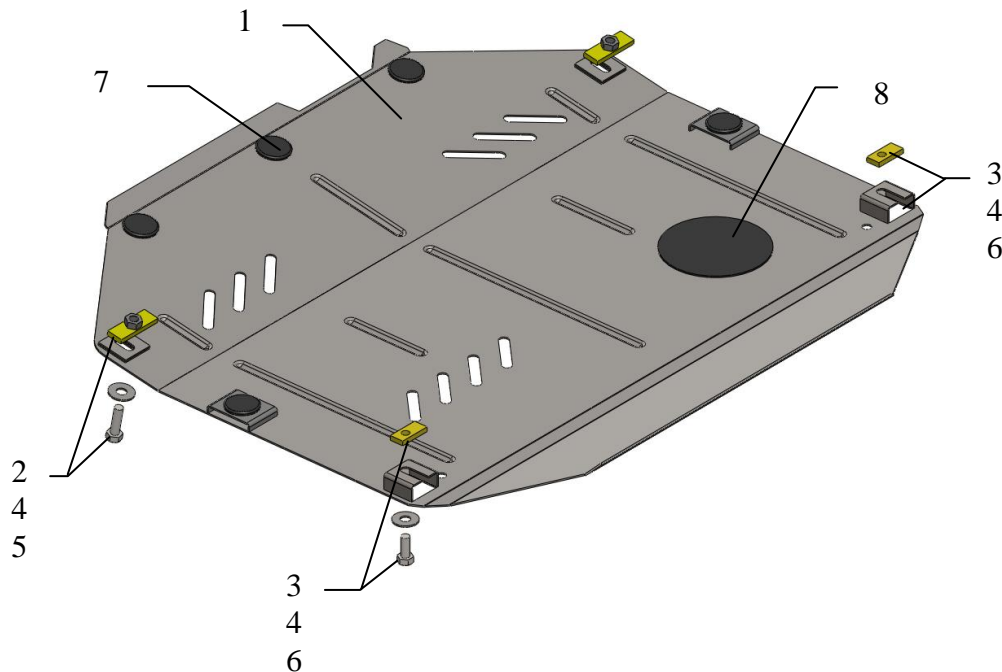
Применяемость:

**Chevrolet Captiva 2.4 A (2011- г.в.)**

| Модификации    | Число цилиндров | Мощность KW | КПП | Объем двигателя см3 |
|----------------|-----------------|-------------|-----|---------------------|
| <b>CAPTIVA</b> | -               | -           | A   | <b>2400</b>         |

Комплектность:

| № п/п | Наименование   | Обозначение     | Количество | Примечания |
|-------|----------------|-----------------|------------|------------|
| 1     | Поддон         | 562             | 1          |            |
| 2     | Болт           | M10x25          | 2          |            |
| 3     | Болт           | M10x35          | 2          |            |
| 4     | Шайба          | A10             | 2          |            |
| 5     | Планка         | СТП.8.006.017СБ | 2          |            |
| 6     | Планка         | СТП.8.006.023   | 2          |            |
| 7     | Амортизатор 30 |                 | 3          |            |
| 8     | Заглушка 120   |                 | 1          |            |



## Установка защиты

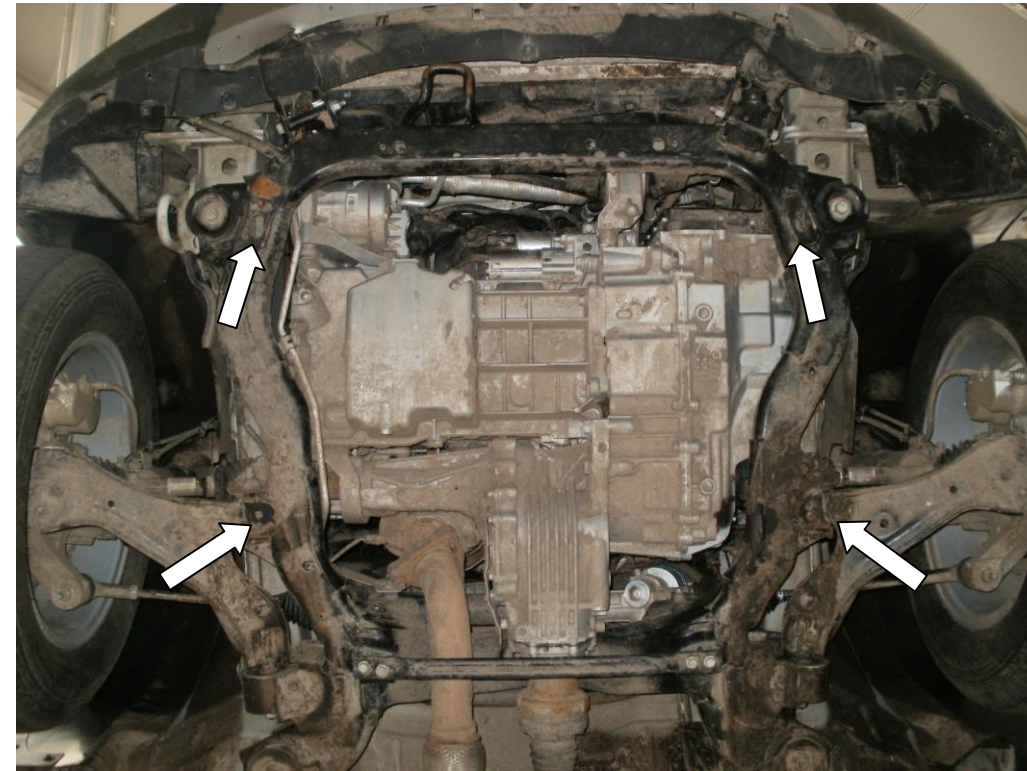


рис.1

1. Снять штатный пыльник, рис.1.
2. Наложить планки 6 над боковыми задними отверстиями кронштейнов крепления рычагов автомобиля и наживить болты 2, рис.1.
3. Завести планки 5 в передние боковые отверстия подрамника двигателя.
4. Завести защиту сзади под болты 2, спереди к планкам 5 болтами 3, рис.1,2.
5. Затянуть все точки крепления.

**Защита закрывает двигатель и КПП.**