

Рис.2



Рис.3

Защита картера

KOLCHUGA

1.0374.00

Kia Sportage 2.0D



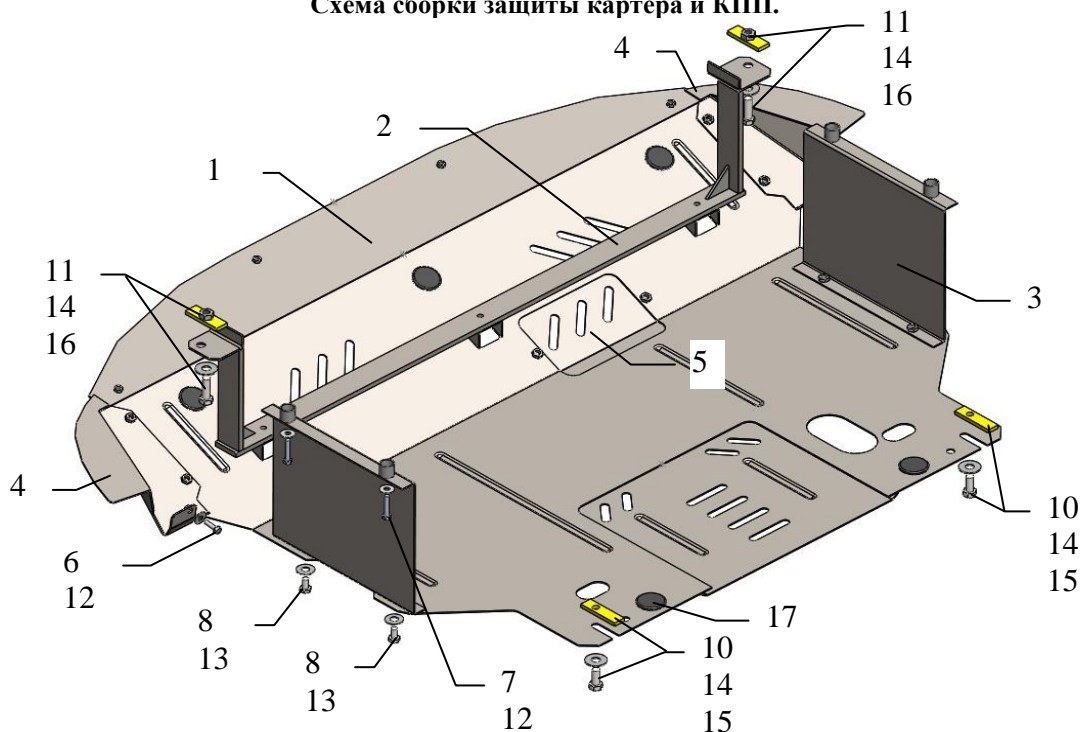
Защита 1.0374.00

Применяемость: **Kia Sportage 2.0D, A, 2011-**

Комплектность:

№ п/п	Наименование	Обозначение	Количество	Примечание
1	Панель	413	1	
2	Панель	896	1	
3	Крыло	081	2	
4	Крыло	082	2	
5	Балка	242	1	
6	Болт	M6x20	2	
7	Болт	M6x35	4	
8	Болт	M8x16	8	
9	Болт	M8x25	3	
10	Болт	M10x25	2	
11	Болт	M10x35	2	
12	Шайба	A6	6	
13	Шайба	A8	11	
14	Шайба	A10	4	
15	Планка	015	2	
16	Планка	017СБ	2	
17	Амортизатор 30	-	5	

Схема сборки защиты картера и КПП.



Установка защиты

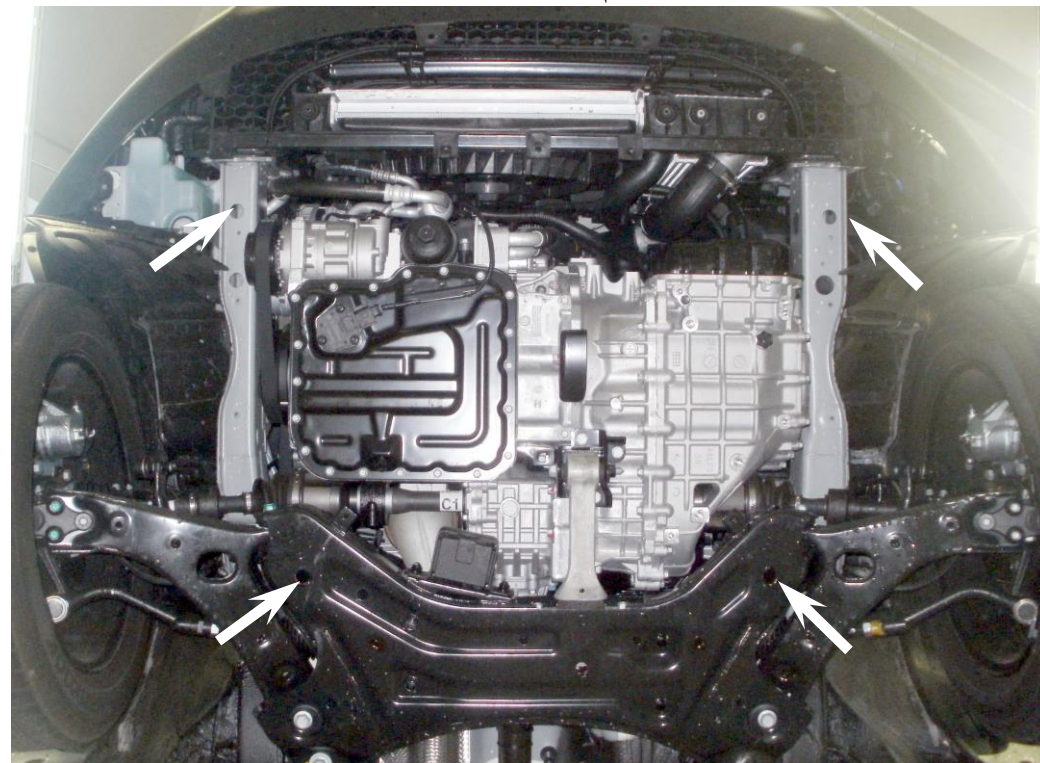


Рис.1

1. Снять штатную защиту и боковые пластиковые крылья.
2. Снять резиновые заглушки с отверстий в лонжеронах, завести в них планки 16 и закрепить балку 5 болтами 11.
3. Закрепить левое и правое крылья 3 к штатным местам болтами 7.
4. Завести планки 15 в отверстия балки двигателя и наживить болты 10.
5. Завести панель 1 спереди под бампер автомобиля, сзади под болты 10 и закрепить к балке 5 болтами 9.
6. Закрепить левое и правое крылья 4 по бокам к панели 1 болтами 8.
7. Дополнительно закрепить панель 1 спереди к бамперу автомобиля штатным крепежом и к подкрылку болтами 6.
8. Затянуть все точки крепления.

Защита закрывает двигатель, кпп, радиатор.

Имеется лючок для замены масляного фильтра и отверстие под слив масла.

ВНИМАНИЕ!!! После монтажа защиты не допускается соприкосновение элементов защиты с движущимися элементами узлов и агрегатов автомобиля.