

Защита картера, КПП

1.0387.00

Ford Mondeo 2006-

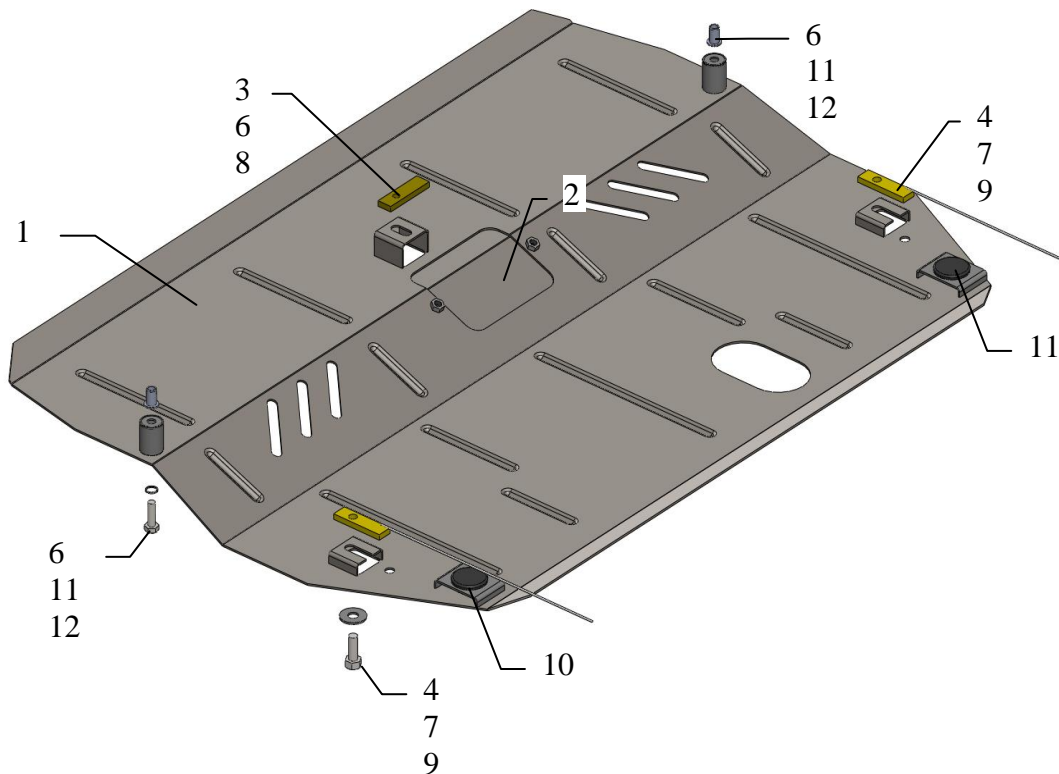
Защита 1.0387.00

Применяемость: (Ford Mondeo 2006 г.в.) V-все М/А

Комплектность:

№ п/п	Наименование	Обозначение	Количество	Примечания
1	Защита картера	1.0387.00	1	
2	Панель	978	1	
3	Планка	022	1	СТП
4	Планка	015	2	С поводком
5	Болт	M8x16	2	
6	Болт	M8x25	3	
7	Болт	M10x25	2	
8	Шайба	8	3	
9	Шайба	10	2	
10	Амортизатор 30	---	2	
11	Клепальная гайка	M8	2	
12	Гровер М8		2	

Схема сборки защиты картера .



Установка защиты

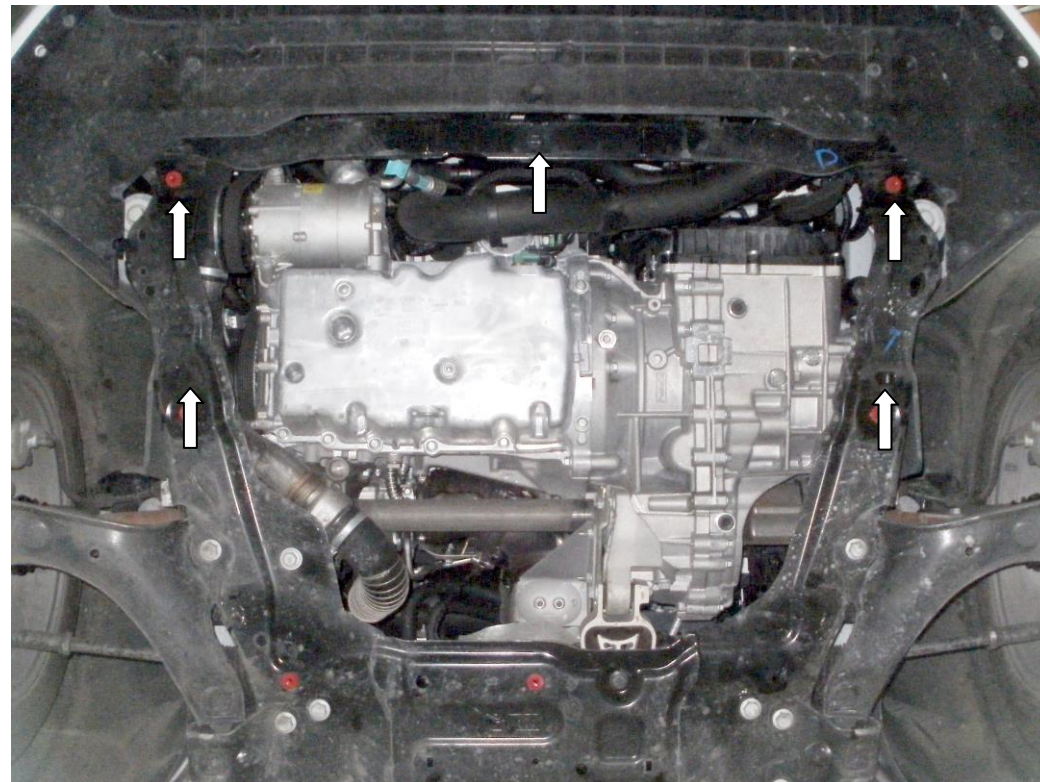


Рис.1

1. Снять штатный пыльник.
2. Демонтировать штатные пластиковые пистоны.
3. Завести над боковыми отверстиями в подрамнике двигателя планки 4 и вернуть в них болты 7, рис.1.
4. Рассверлить боковые отверстия до $\Phi 11$ и установить две клепальные гайки 11.
5. Наложить планку 3 над центральным отверстием балки радиатора.
6. Закрепить защиту сзади пазами к болтам 7, спереди по центру болтом 6 и по бокам к клепальным гайкам 11 болтами 6, рис.2.
7. Все точки крепления затянуть рис.2, 3.