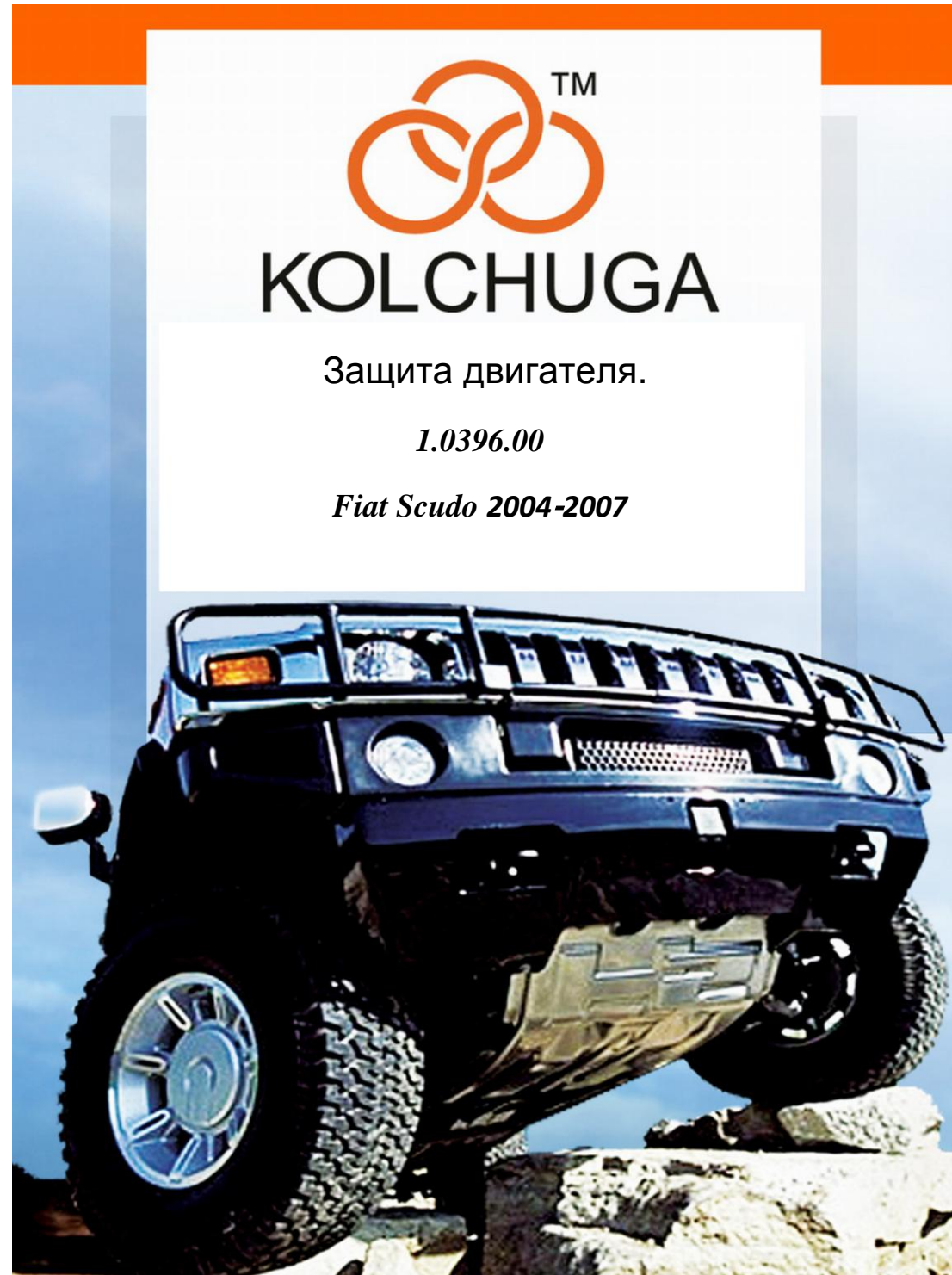


KOLCHUGA

Защита двигателя.

1.0396.00

Fiat Scudo 2004-2007



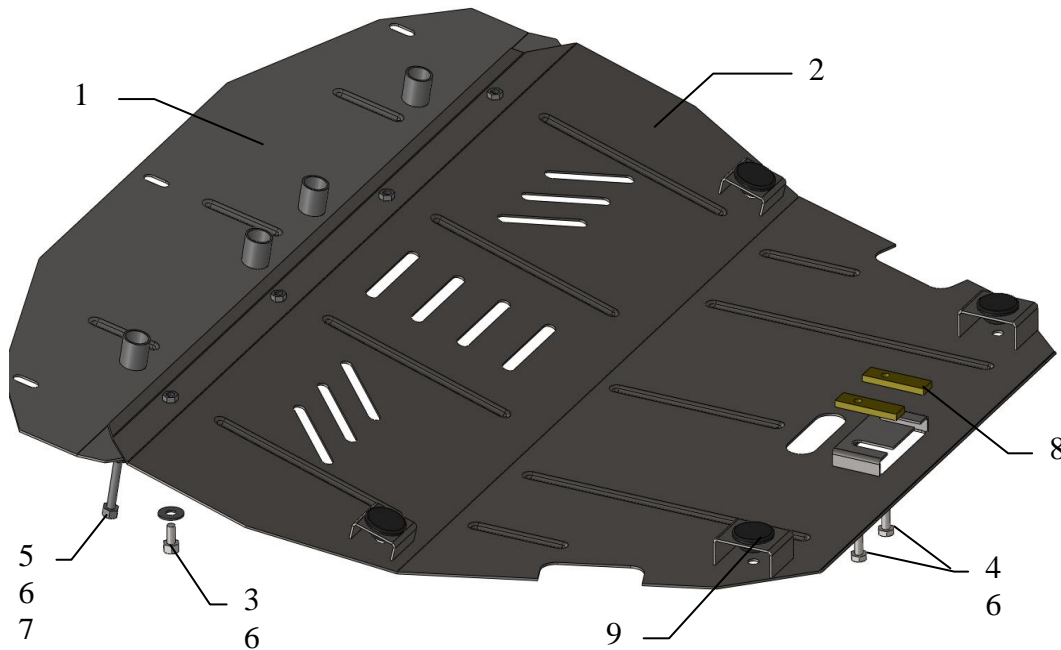
Защита 1.0396.00

Применяемость: *Fiat Scudo 2004-2007 г.в. 2.0HDI, M*

Комплектность:

№ п/п	Наименование	Обозначение	Количество	Примечания
1	Панель	989	1	
2	Панель	437	1	
3	Болт	M8x16	4	
4	Болт	M8x25	2	
5	Болт	M8x45	4	
6	Шайба	A8	10	
7	Упор	СТП.8.010.013	4	Ф26x25
8	Планка	022	2	
9	Амортизатор 30		4	

Схема сборки защиты картера .



Установка защиты



Рис.1

1. Установить панель 1 в сквозные отверстия подрамника двигателя рассверливши отверстия до диаметра 9-10мм, через болты 5 и упоры 7, рис.1.
2. Наложить планки 8 над задними отверстиями подрамника двигателя и наживить болты 4 с шайбами 6.
3. Завести панель 2 сзади под болты 4, спереди закрепить к панели 1 болтами 3.
4. Все точки крепления затянуть рис.2.

Защита закрывает двигатель, кпп автомобиля.