

Рис.2

Защита картера

KOLCHUGA

1.0437.00

Hyundai I40

Только бензин!



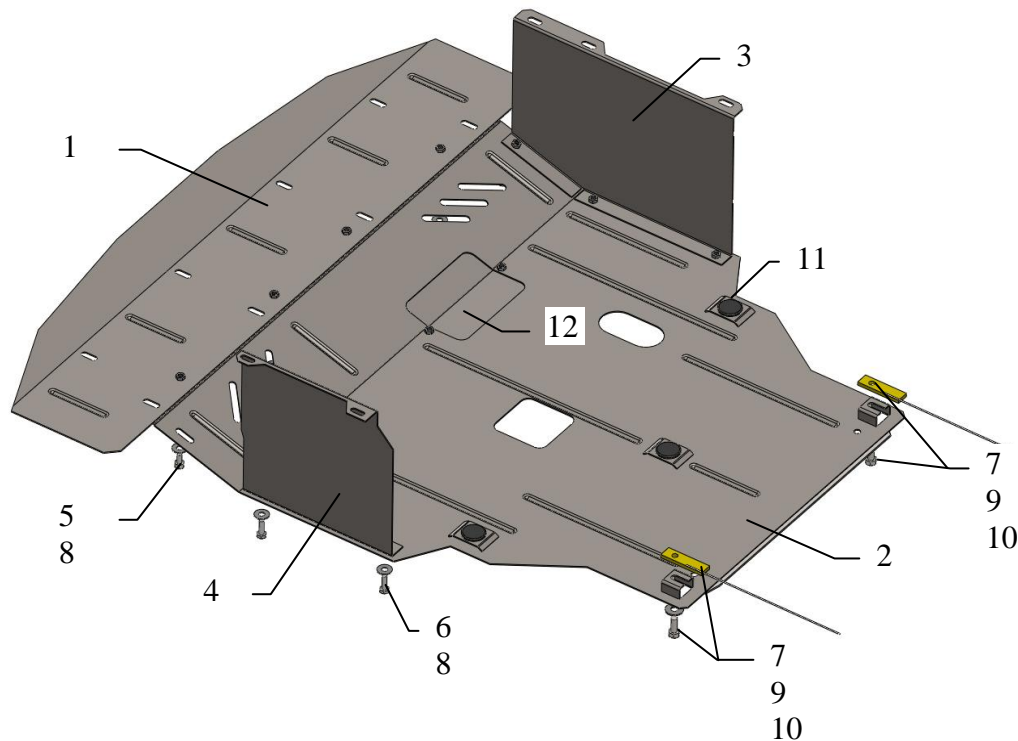
Защита 1.0437.00

Применяемость *Hyundai I40 2.0 бензин, А 2012-*

Комплектность:

№ п/п	Наименование	Обозначение	Количество	Примечание
1	Панель	481	1	
2	Панель	480	1	
3	Крыло	098	1	
4	Крыло	099	1	
5	Болт	M8x16	6	
6	Болт	M8x25	5	
7	Болт	M10x25	2	
8	Шайба	A8	11 + 12	12 шт намотать дополнительно!
9	Шайба	A10	2	
10	Планка	024	2	С поводком
11	Амортизатор 30		3	
12	Крышка	1.0437.00.8.016.032	1	

Схема сборки защиты картера и КПП.



Установка защиты

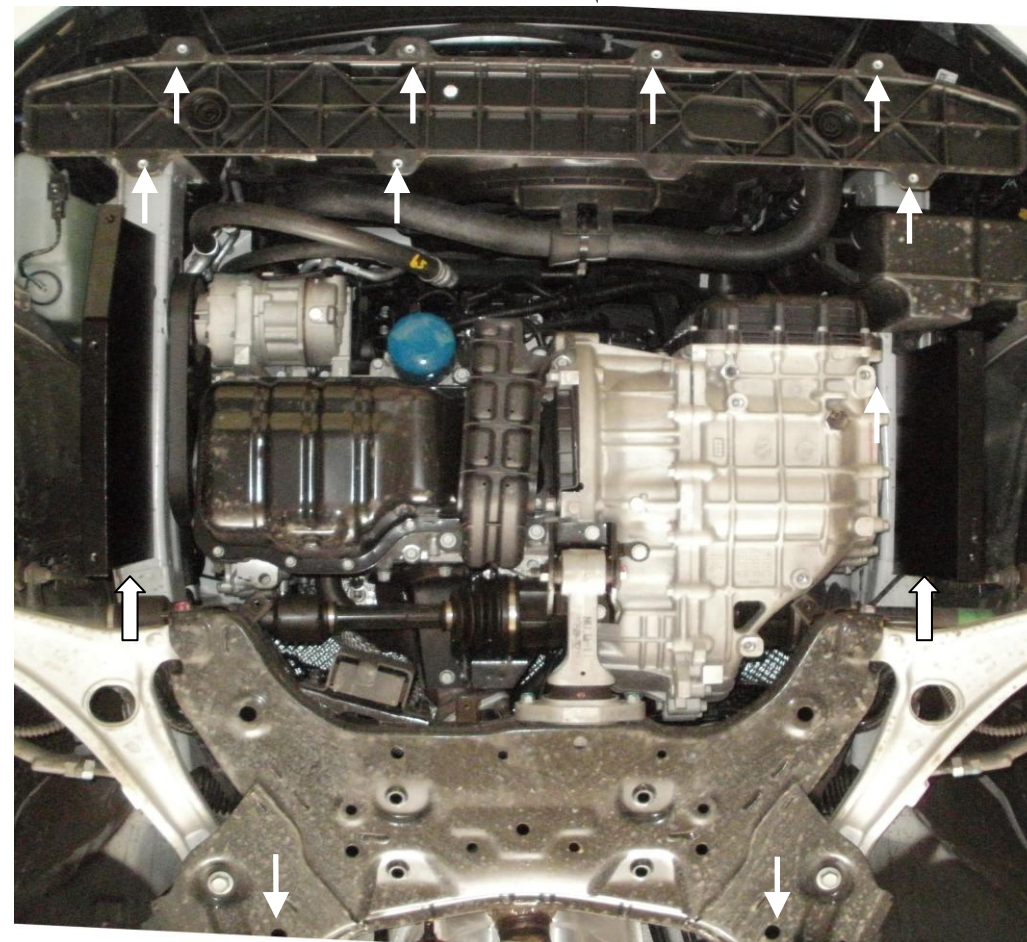


Рис.1

1. Снять штатный пластиковый пыльник.
2. Завести планки 10 над боковыми отверстиями балки двигателя и наживить болты 7, рис.1.
3. Закрепить крылья 3 и 4 к лонжеронам автомобиля в штатные гайки штатным крепежом используя шайбы 8.
4. Закрепить панель 1 к балке радиатора в штатные гайки штатным крепежом используя шайбы 8.
5. Завести панель 2 сзади под болты 7, спереди закрепить к панели 1 болтами 5 и по бокам к крыльям 3 и 4 болтами 6, рис.2.
6. Затянуть все точки крепления.

Защита закрывает двигатель, КПП, радиатор.