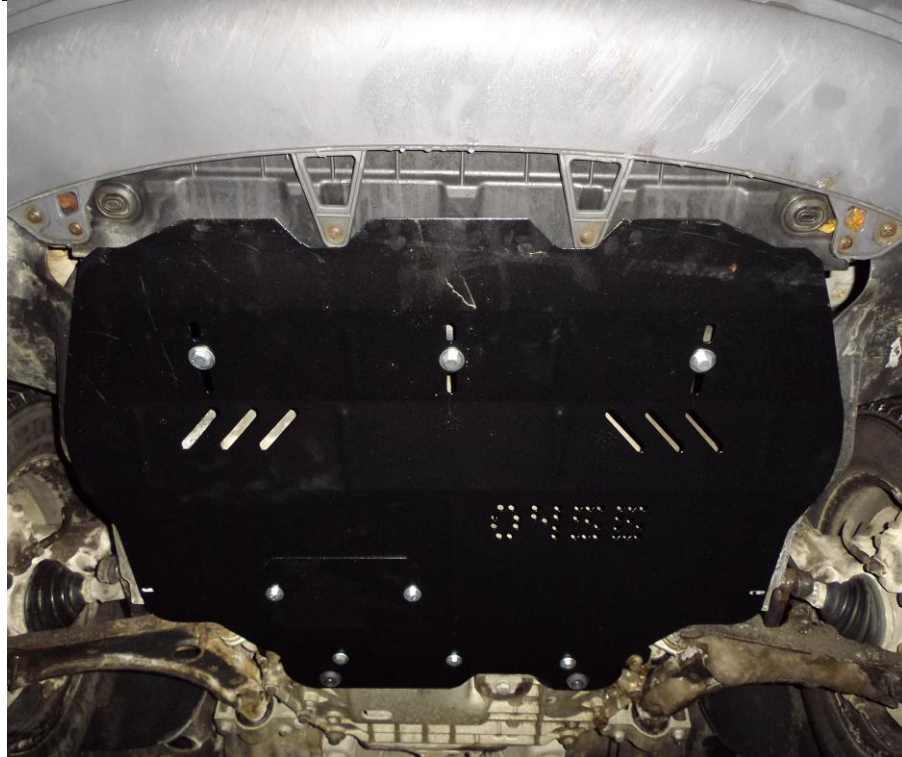


Рис.2



Защита картера, КПП

1.0456.00

VW CADDY (с вебасто)

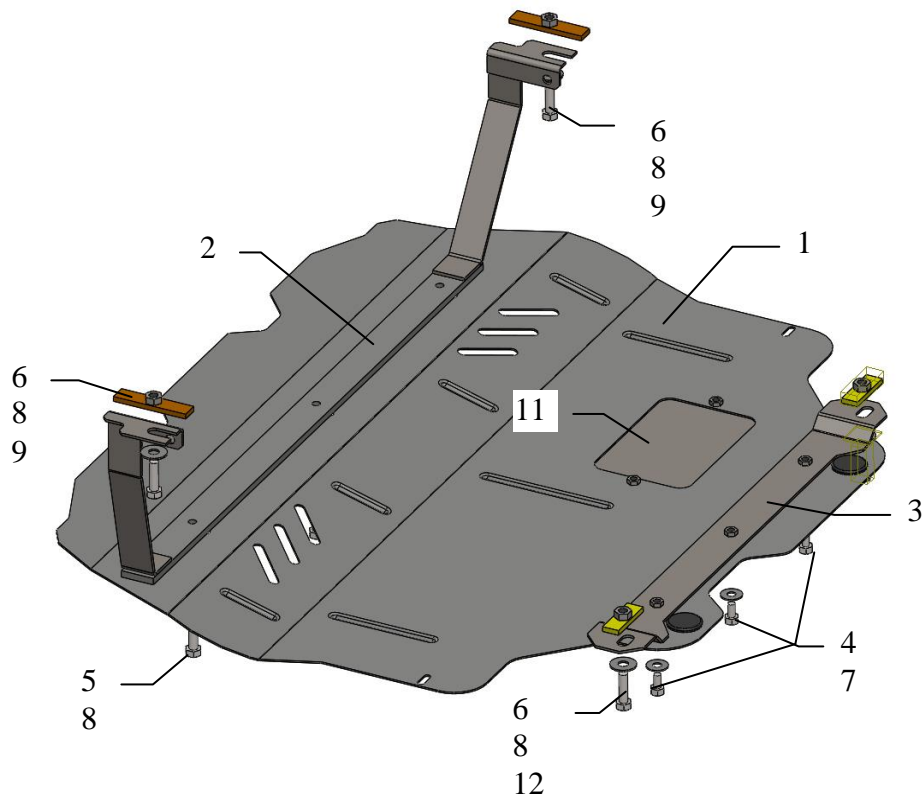
VW TOURAN (с вебасто)

Защита 1.0456.00

Применяемость: VW CADDY 1.9D, M, 2006 (с вебасто, с электроусилителем), VW TOURAN 2.0TDI, A, 2007 (с вебасто, с электроусилителем).

Комплектность:

№ п/п	Наименование	Обозначение	Количество	Примечания
1	Панель	502	1	
2	Балка	262	1	
3	Балка	192	1	
4	Болт	M8x16	5	
5	Болт	M10x18	3	
6	Болт	M10x35	2	
7	Шайба	A8	5	
8	Шайба	A10	5	
9	Планка	СТП.8.006.016СБ	2	
10	Амортизатор 30		3	
11	Панель	СТП.8.003.279	1	
12	Планка	СТП.8.006.017СБ	2	
13	Упор	СТП.8.010.001	2	Φ26, h=5mm



Установка защиты

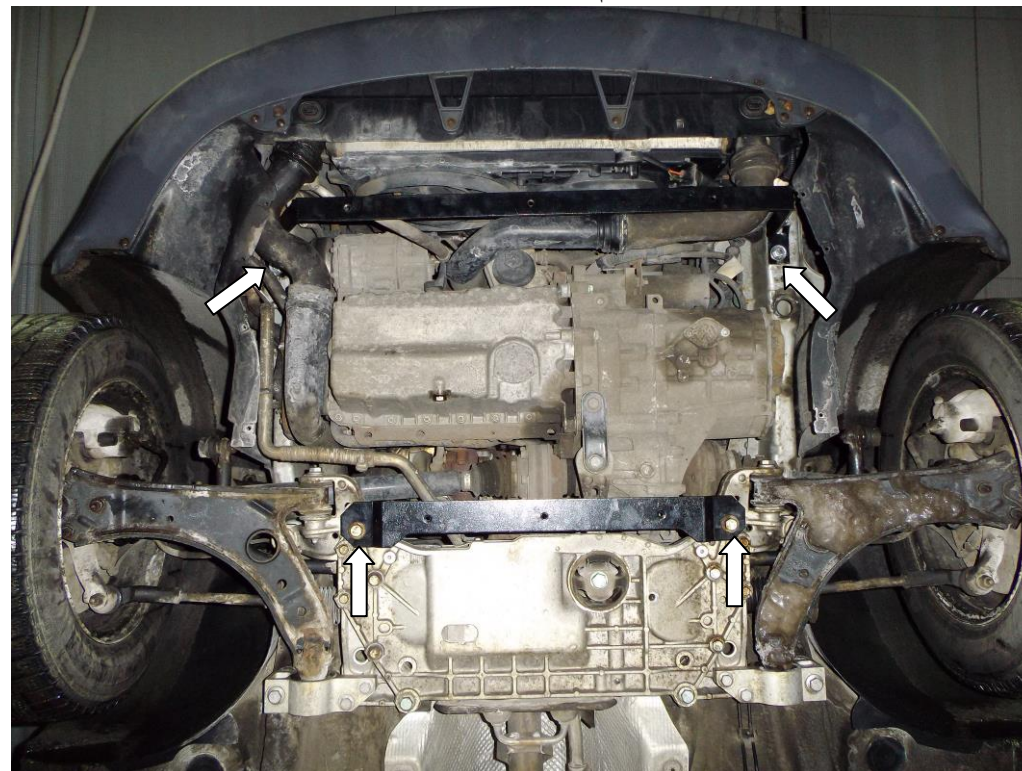


рис.1

1. Снять штатный пыльник.
2. Разобрать защиту на составные элементы.
3. Завести планки 9 в большие отверстия лонжеронов и расположить их над отверстиями меньшего диаметра ближе к бамперу, рис.2.
4. Установить балку 2.
5. Открутить два боковых штатных болта в балке двигателя и закрепить балку 3.
6. Закрепить защиту на балках 2,3 болтами 4,5.

ВНИМАНИЕ!!! После монтажа защиты не допускается соприкосновение элементов защиты с движущимися элементами узлов и агрегатов автомобиля.

