

Защита картера , КПП

1.0465.00

*Ford Fiesta 2013 1.0 EcoBoost*



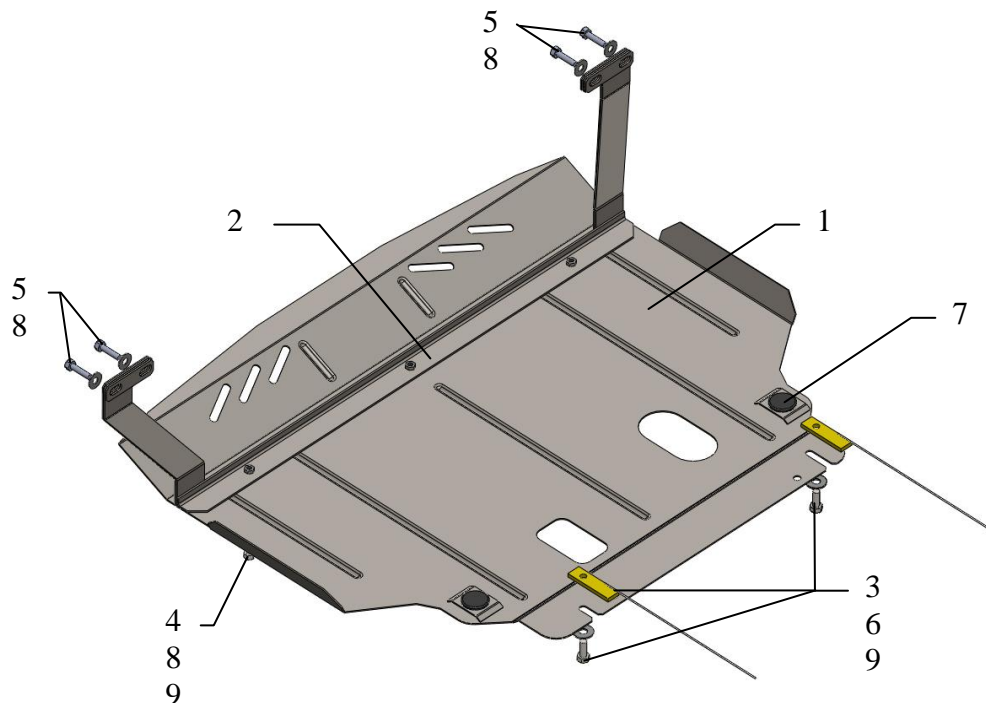
## Защита 1.0465.00

Применяемость: *Ford Fiesta 2013 1.0 EcoBoost*

### Комплектность:

№ п/п	Наименование	Обозначение	Количество	Примечание
1	Панель	1.0465.00.6.004.509	1	
2	Балка	1.0465.00.6.004.266	1	
3	Планка	СТП.8.006.015	2	С поводком
4	Болт	8x16	3	
5	Болт	8x35	4	
6	Болт	10x25	2	
7	Амортизатор 30		2	
8	Шайба	A8	7	
9	Шайба	A10	5	

Схема сборки защиты КПП.



**ВНИМАНИЕ!!!** После монтажа защиты не допускается соприкосновение элементов защиты с движущимися элементами узлов и агрегатов автомобиля.

## Установка защиты

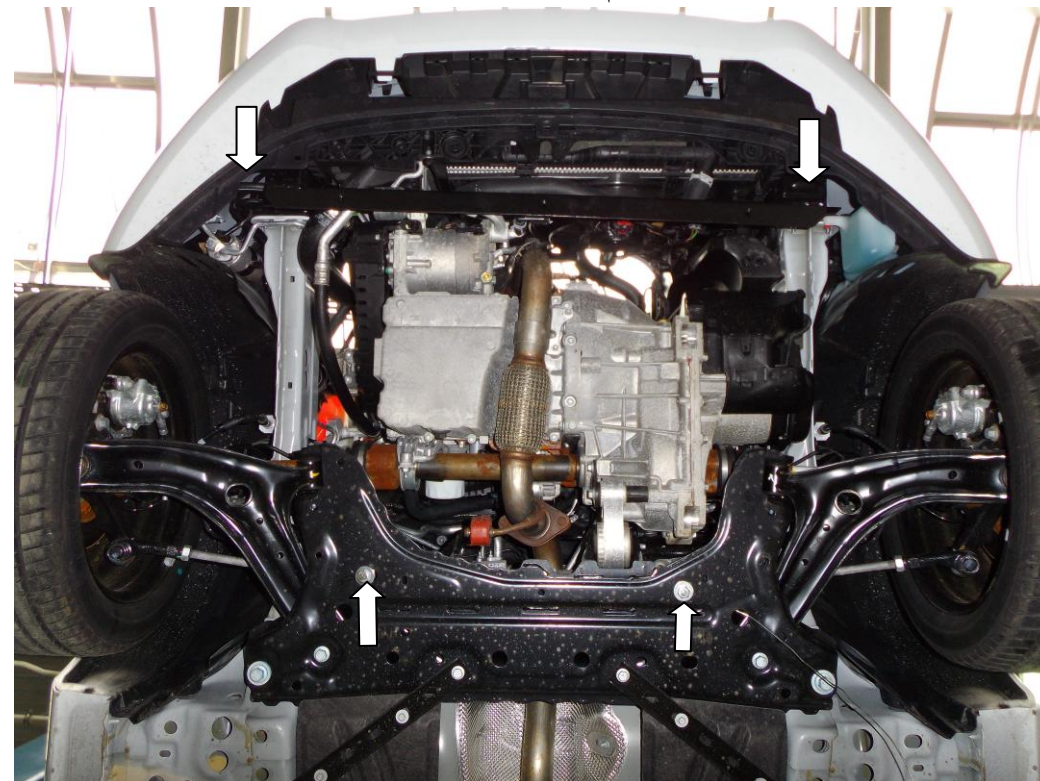


Рис.1

1. Закрепить балку 2 к силовым элементам лонжеронов болтами 5, выкрутив штатные болты, рис.1.
2. Завести планки 3 в боковые отверстия балки двигателя и наживить болты 6, рис.1.
3. Завести панель пазами под болты 6, спереди закрепить болтами 4 к балке 2.

Затянуть все точки крепления.

Защита закрывает радиатор, КПП, картер двигателя. Имеется отверстие под слив масла.