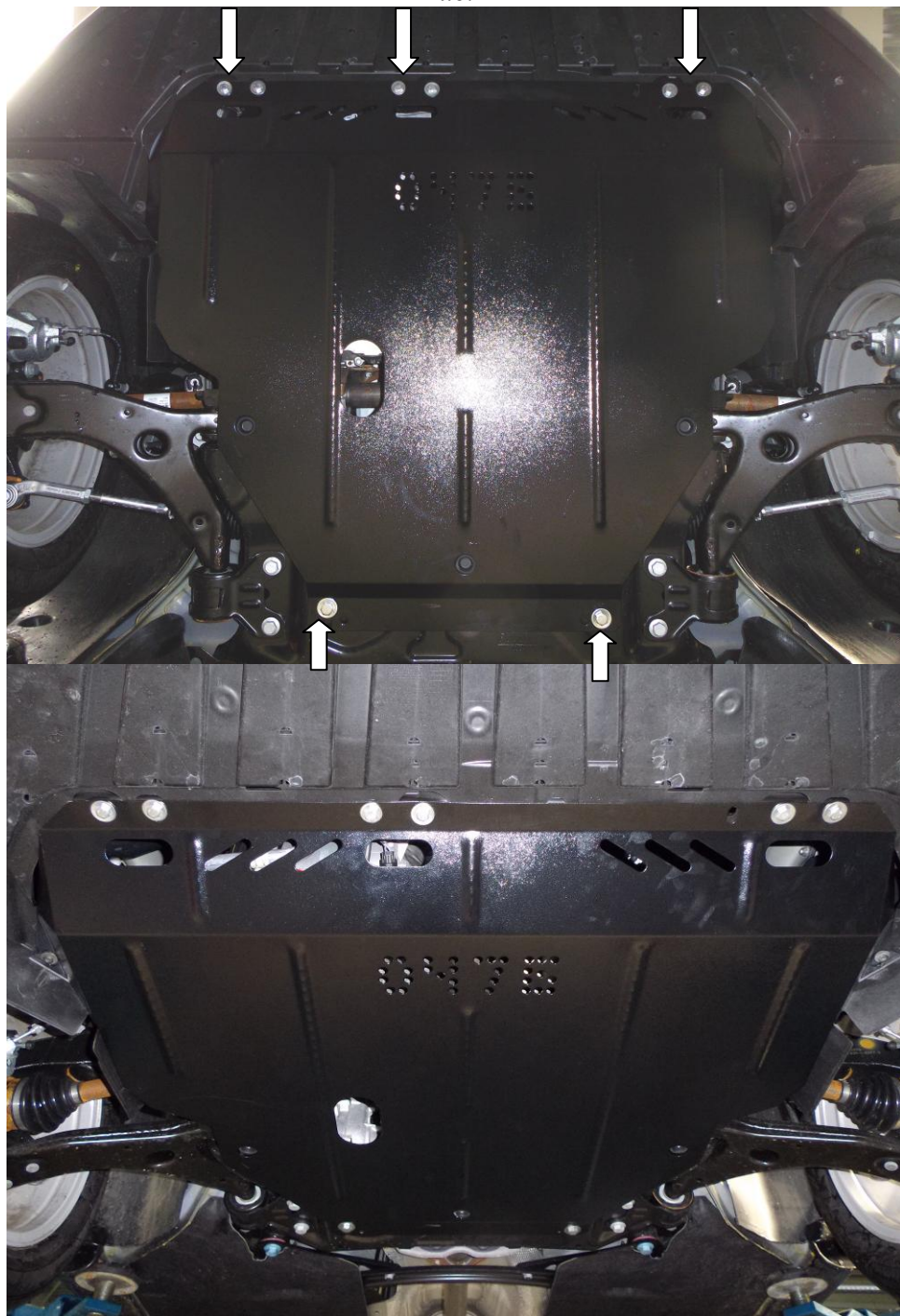


Рис.2



KOLCHUGA

Защита картера, КПП

1.0476.00

Ford Focus 1.0 Ecoboost

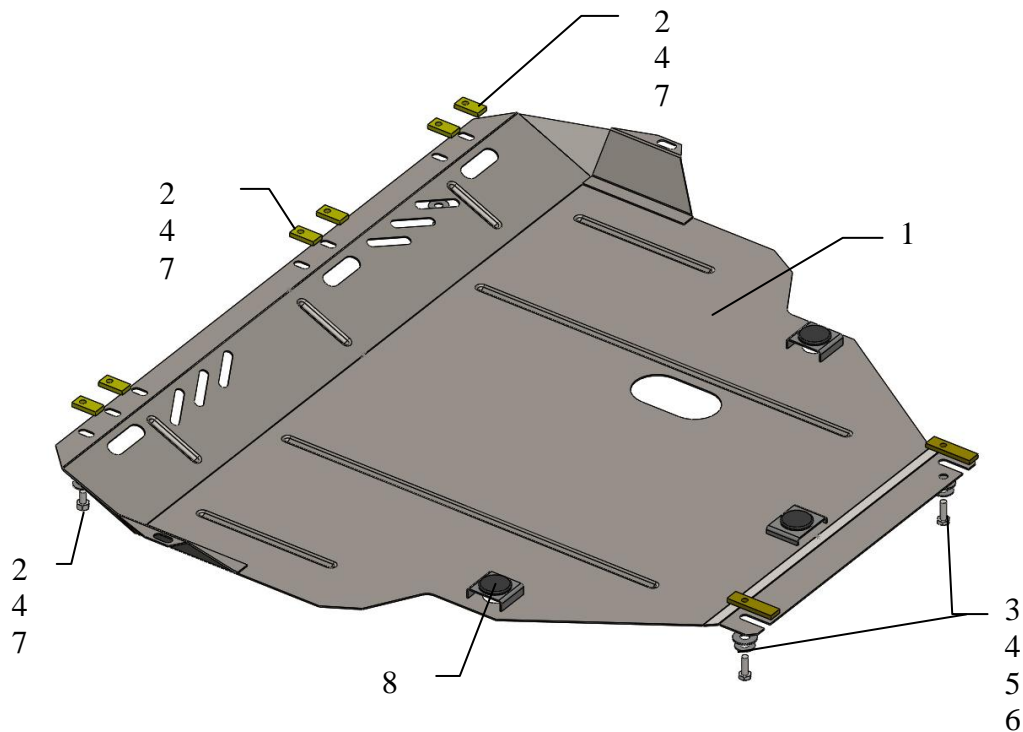


Защита 1.0476.00

Применяемость: *Ford Focus 1.0 Ecoboost 1.0 M, 2013-*

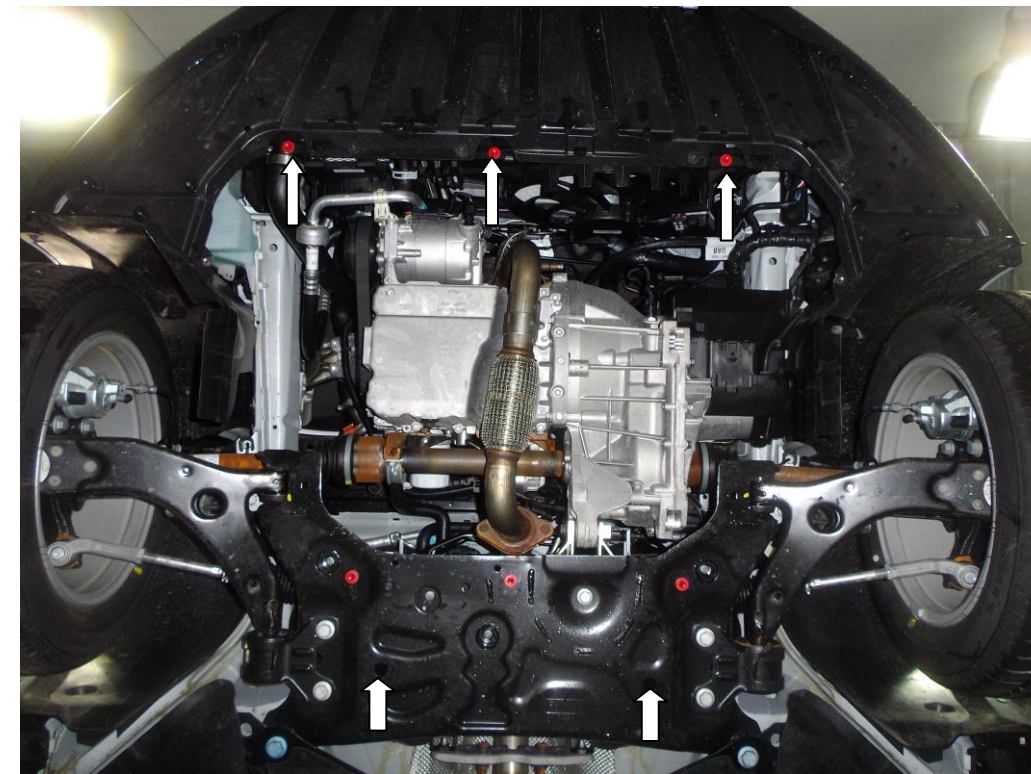
Комплектность:

№ п/п	Наименование	Обозначение	Количество	Примечания
1	Панель	1.0476.00.6.003.523	1	
2	Болт	M8x16	6	
3	Болт	M8x25	2	
4	Шайба	A8	8	
5	Шайба	A10	2	
6	Планка	СТП.8.006.022	2	
7	Планка	СТП.8.006.033	6	
8	Амортизатор 30		3	



Установка защиты

Рис.1



1. Снять штатный пыльник.
2. Завести планки 6 в боковые отверстия подmotorной балки и наживить болты 3.
3. Наложить планки 7 над передними отверстиями рамки радиатора.
4. Завести панель 1 сзади пазами под болты 3, спереди закрепить болтами 3 к планкам 7.
5. Затянуть все точки крепления.

В защите имеется отверстие под слив масла.

Защита закрывает двигатель, КПП.

ВНИМАНИЕ!!! После монтажа защиты не допускается соприкосновение элементов защиты с движущимися элементами узлов и агрегатов автомобиля.