



Защита картера, КПП

1.0512.00

Kia Sorento

Корейская сборка, не официал



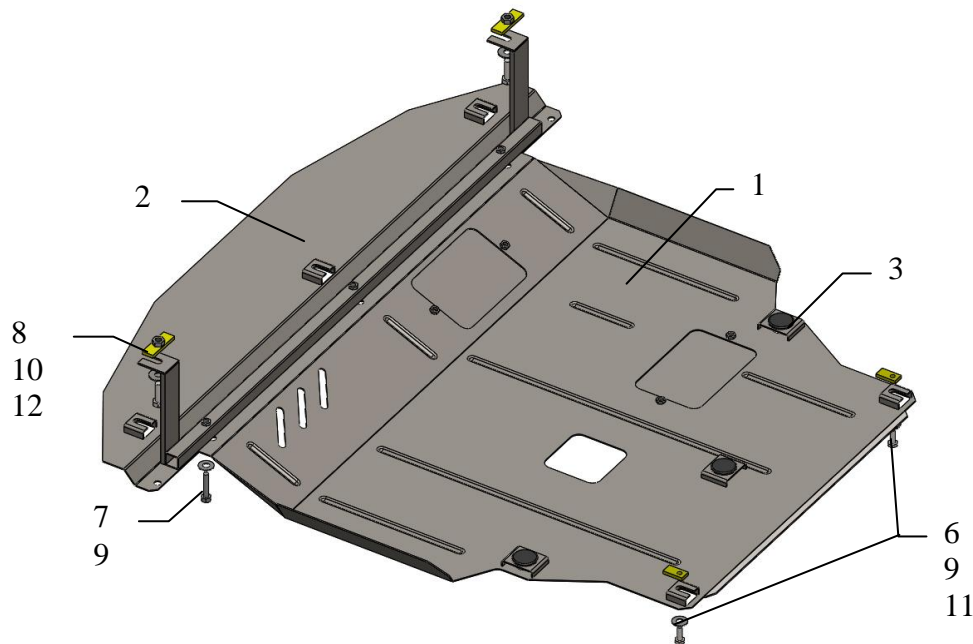
Защита 1.0512.00

Применяемость: *Kia Sorento 2.2CRDI, 2013 Корейская сборка*

Комплектность:

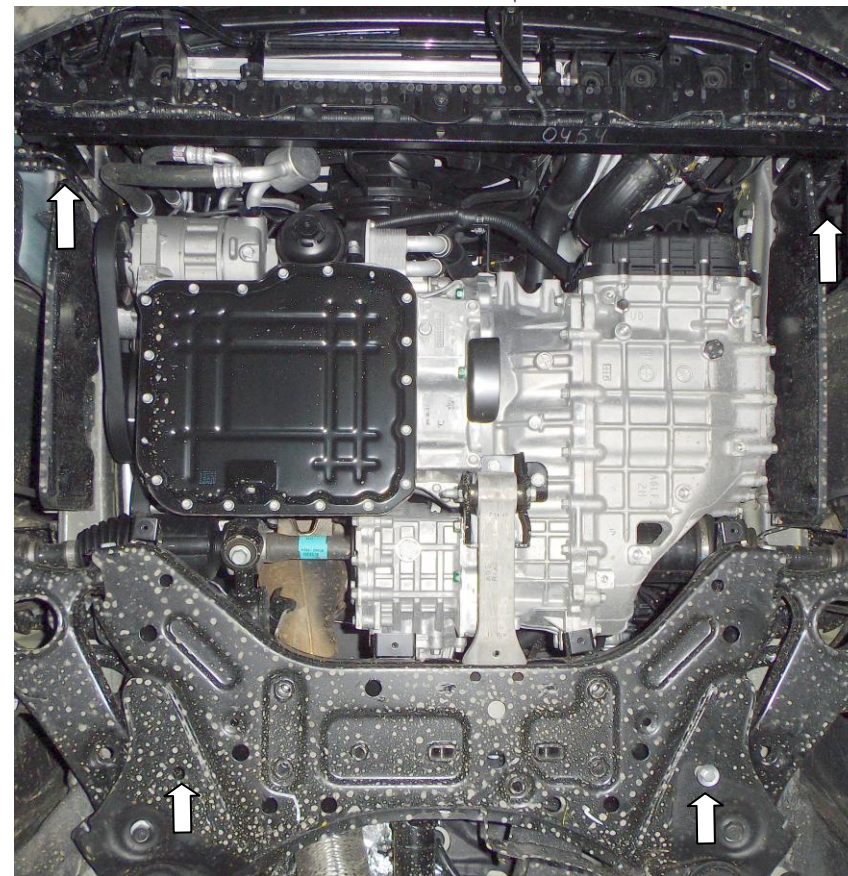
| № п/п | Наименование | Обозначение | Количество | Примечание |
|-------|----------------|---------------------|------------|------------|
| 1 | Панель | 1.0512.00.6.003.557 | 1 | |
| 2 | Панель | 1.0512.00.6.003.558 | 1 | |
| 3 | Панель | СТП.8.003.279 | 2 | |
| 4 | Балка | 1.0510.00.6.004.280 | 1 | |
| 5 | Болт | 8x16 | 4 | |
| 6 | Болт | 8x25 | 2 | |
| 7 | Болт | 8x45 | 3 | |
| 8 | Болт | 10x35 | 2 | |
| 9 | Шайба | A8 | 9 | |
| 10 | Шайба | A10 | 2 | |
| 11 | Планка | СТП.8.006.033 | 2 | |
| 12 | Планка | СТП.6.006.017СБ. | 2 | |
| 13 | Амортизатор 30 | | 3 | |

Схема сборки защиты.



ВНИМАНИЕ!!! После монтажа защиты не допускается соприкосновение элементов защиты с движущимися элементами узлов и агрегатов автомобиля.

Установка защиты



1. Снять штатный пластиковый пыльник.
2. Завести планки 12 в боковые отверстия лонжеронов автомобиля.
3. Установить балку 4 под болты 8, отцентрировать и затянуть.
4. Завести планки 11 над задними боковыми отверстиями подмоторной балки и наживить болты 6.
5. Завести панель 1 сзади пазами под болты 6, спереди закрепить балке 4 болтами 7.
6. Панель 2 закрепить к балке 4 и к рамке радиатора штатными болтами в штатные места.
7. Все точки крепления затянуть.

*Защита закрывает радиатор, КПП, картер двигателя.
Имеется отверстие под слив масла.*