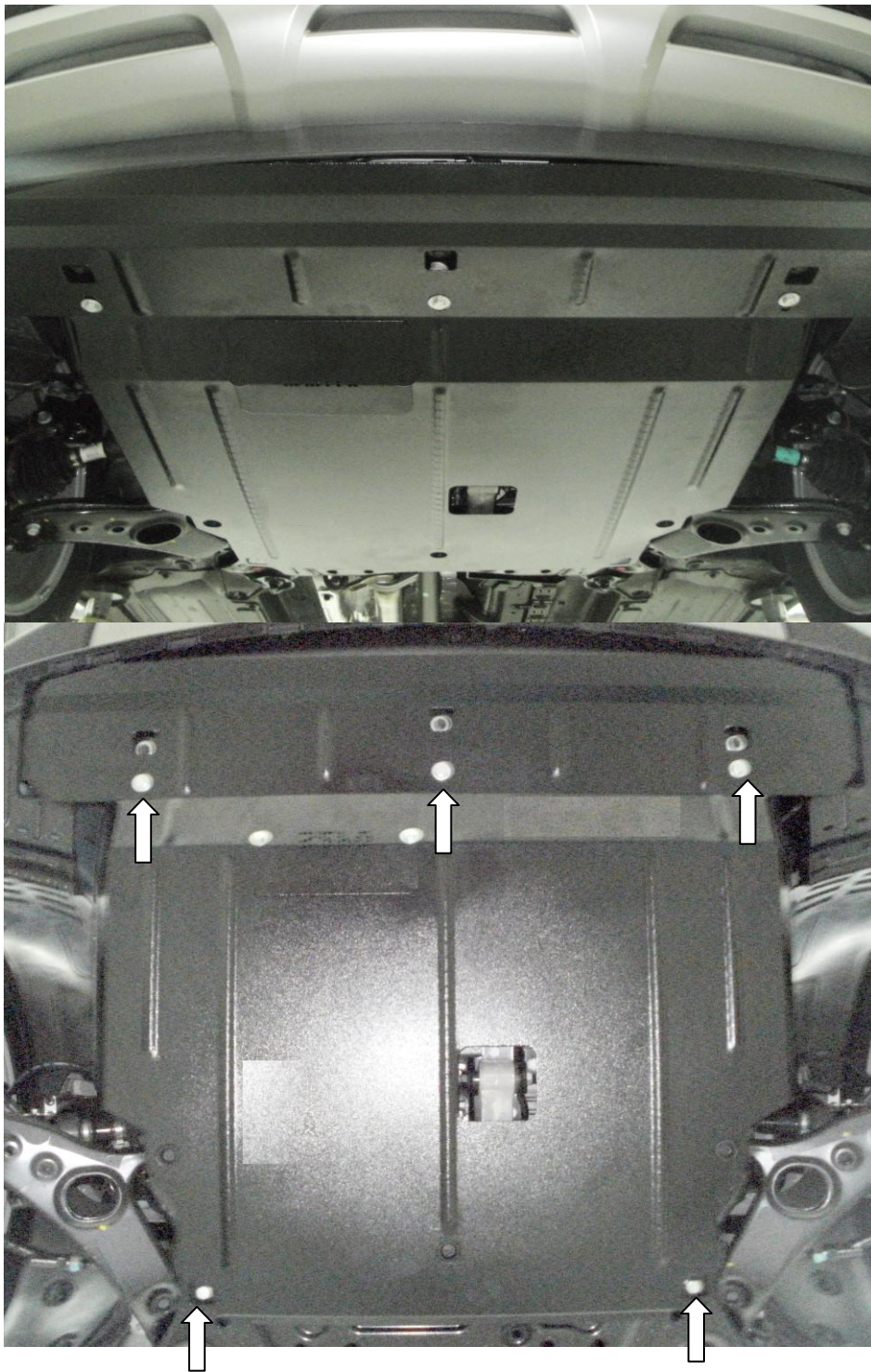


Рис.2



REMIK IMAGES

Защита картера

1.0520.00

*Hyundai Santa Fe 2013-
(только 2.4i)*

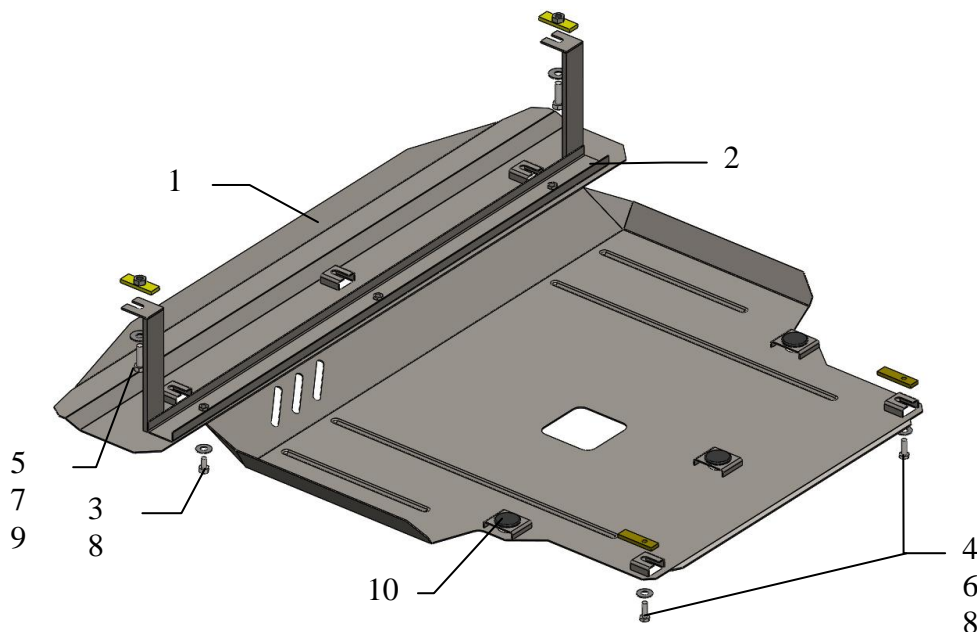
Защита 1.0520.00

Применяемость: Hyundai Santa Fe 2.4i, A, 2013г.-

Комплектность:

№ п/п	Наименование	Обозначение	Количество	Примечание
1	Поддон	1.0520.00.6.003.574	1	
2	Балка	260	1	
3	Болт	8x16	3	
4	Болт	8x25	2	
5	Болт	10x35	2	
6	Планка	022	2	
7	Планка	017СБ	2	
8	Шайба	A8	8	
9	Шайба	A10	2	
10	Амортизатор 30		3	

Схема сборки защиты картера.



ВНИМАНИЕ!!! После монтажа защиты не допускается соприкосновение элементов защиты с движущимися элементами узлов и агрегатов автомобиля.

Установка защиты



Рис.1

1. Снять штатный пластиковый пыльник.
2. Завести планки 7 в боковые отверстия лонжеронов автомобиля и наживить болты 5 .
3. Завести балку 2 пазами под болты 5, отцентрировать и затянуть.
4. Завести планки 6 над задними боковыми отверстиями подmotorной балки и наживить болты 4.
5. Завести панель 1 задними пазами под болты 4, спереди закрепить к балке 2 болтами 3 и штатным крепежом в штатные места.
6. Все точки крепления затянуть.