



*Рис.2*



Защита картера

***1.0541.00***

***Peugeot 407***

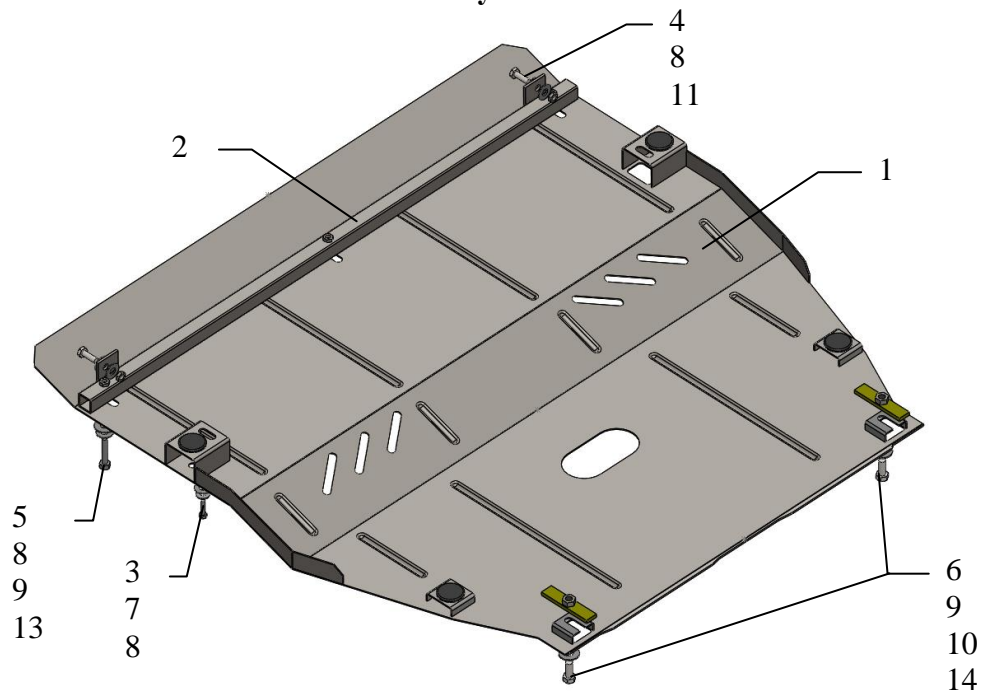
## Защита 1.0541.00

Применяемость: *Peugeot 407 2.0, A, 2004-2010*

Комплектность:

| № п/п | Наименование   | Обозначение         | Количество |
|-------|----------------|---------------------|------------|
| 1     | Панель         | 1.0541.00.6.003.594 | 1          |
| 2     | Балка          | 1.0541.00.6.004.292 | 1          |
| 3     | Болт           | M6x25               | 2          |
| 4     | Болт           | M8x25               | 2          |
| 5     | Болт           | M8x45               | 3          |
| 6     | Болт           | M10x25              | 2          |
| 7     | Шайба          | A6                  | 2          |
| 8     | Шайба          | A8                  | 9          |
| 9     | Шайба          | A10                 | 5          |
| 10    | Планка         | СТП.6.006.016СБ.    | 2          |
| 11    | Гайка          | M8                  | 2          |
| 12    | Амортизатор 30 | ---                 | 4          |
| 13    | Гровер         | M8                  | 3          |
| 14    | Гровер         | M10                 | 2          |

Схема установки.



## Установка защиты

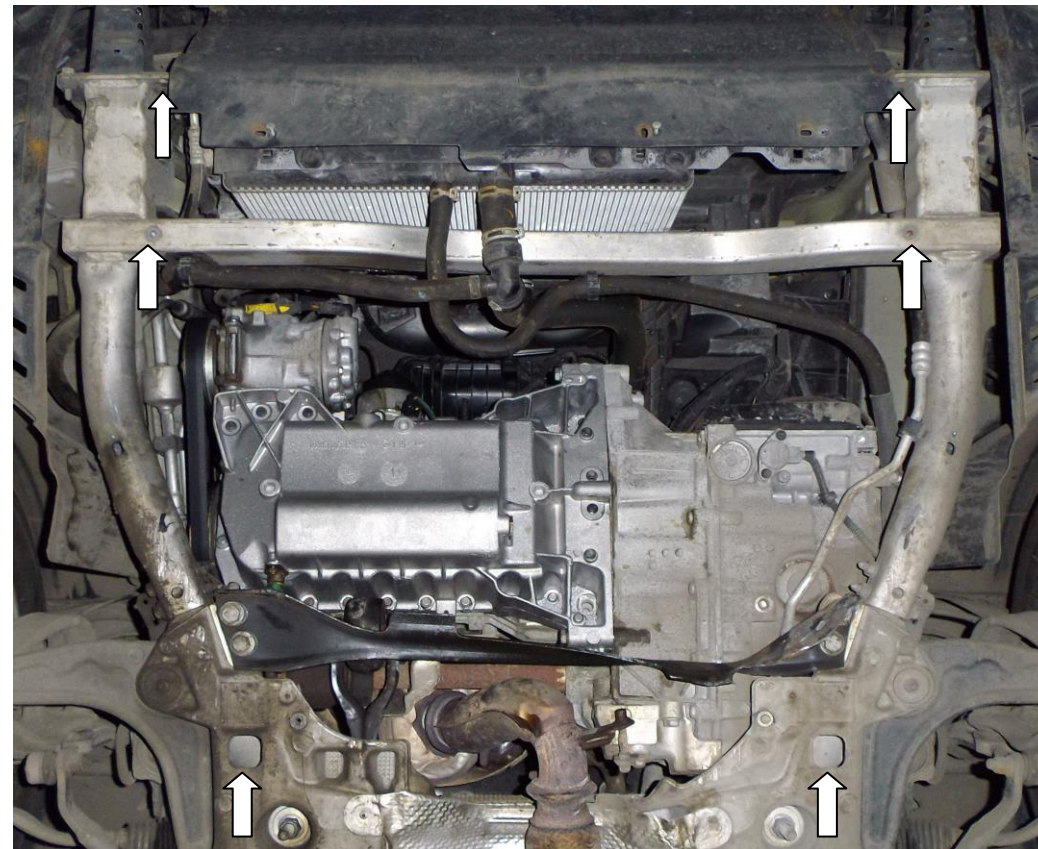


Рис.1

1. Снять передний пластиковый пыльник.
2. Установить балку 2 в штатные отверстия соединения подрамника с усилителем бампера болтами 4 и гайками 11, рис.1.
3. Установить планки 10 в отверстия подрамника и вернуть болты 6.
4. Панель 1 завести задними пазами под болты 6, спереди закрепить к балке 2 болтами 5.
5. По бокам закрепить панель 1 болтами 3 к штатным гайкам.
6. Все точки крепления затянуть

***Защита закрывает двигатель, КПП, радиатор.***