

Защита картера, КПП

1.0546.00

Renault Logan New

Renault Dokker

Renault Lodgy

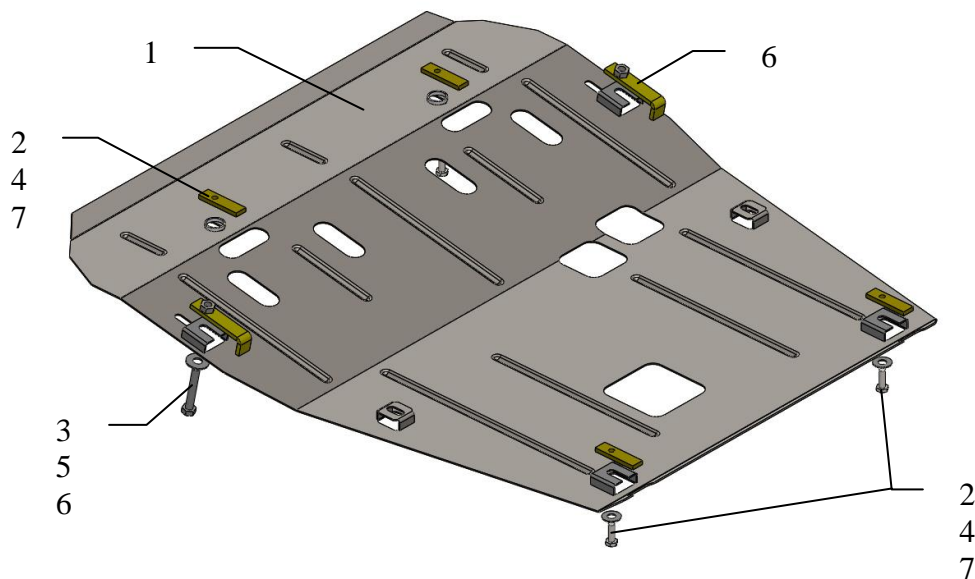
Защита картера 1.0546.00

Применяемость: Renault Logan New, 1.2-1.6, М, 2012 г.в., Renault Dokker 2012-, Renault Lodgy 2012-

Комплектность:

№	Наименование	Обозначение	Количество	Примечание
1	Поддон	1.0546.00.6.003.601	1	
2	Болт	M8x25	4	
3	Болт	M10x65	2	
4	Шайба	A8	4	
5	Шайба	A10	2	
6	Планка	СТП.6.006.018СБ	2	
7	Планка	СТП.8.006.022	4	

Схема крепления защиты картера.



Масса = 11 кг.

ВНИМАНИЕ!!! После монтажа защиты не допускается соприкосновение элементов защиты с движущимися элементами узлов и агрегатов автомобиля.

Установка защиты



1. Наложить планки 7 над задними отверстиями подрамника двигателя и наживить болты 2, рис.1.
2. Наложить планки 6 над сквозными боковыми отверстиями подрамника двигателя и наживить болты 3.
3. Завести панель 1 пазами под установленные болты и наживить остальной крепеж спереди и по бокам.
4. Все точки крепления затянуть.

Защита закрывает двигатель, КПП.