

Защита картера, КПП  
**1.0559.00**  
*Mazda 3, 6, CX-5*



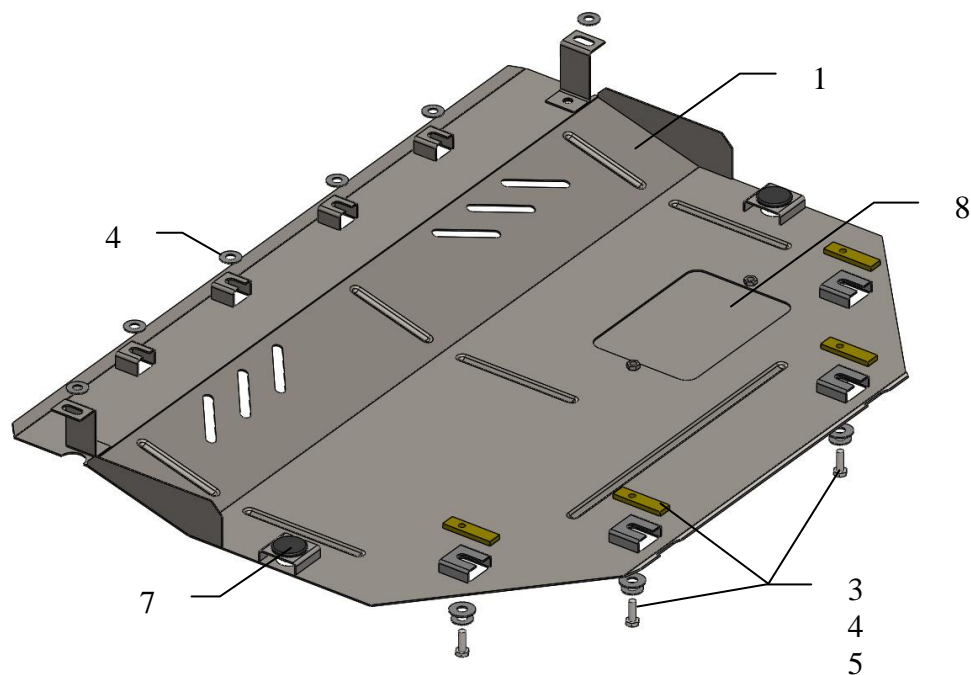
## Защита картера 1.0559.00

**Применяемость:** Mazda 3, 1.5, А, 2013- ,Mazda 6, 2.0i, 2.2D, А, 2012-, CX-5, 2.0i, А, 2011-

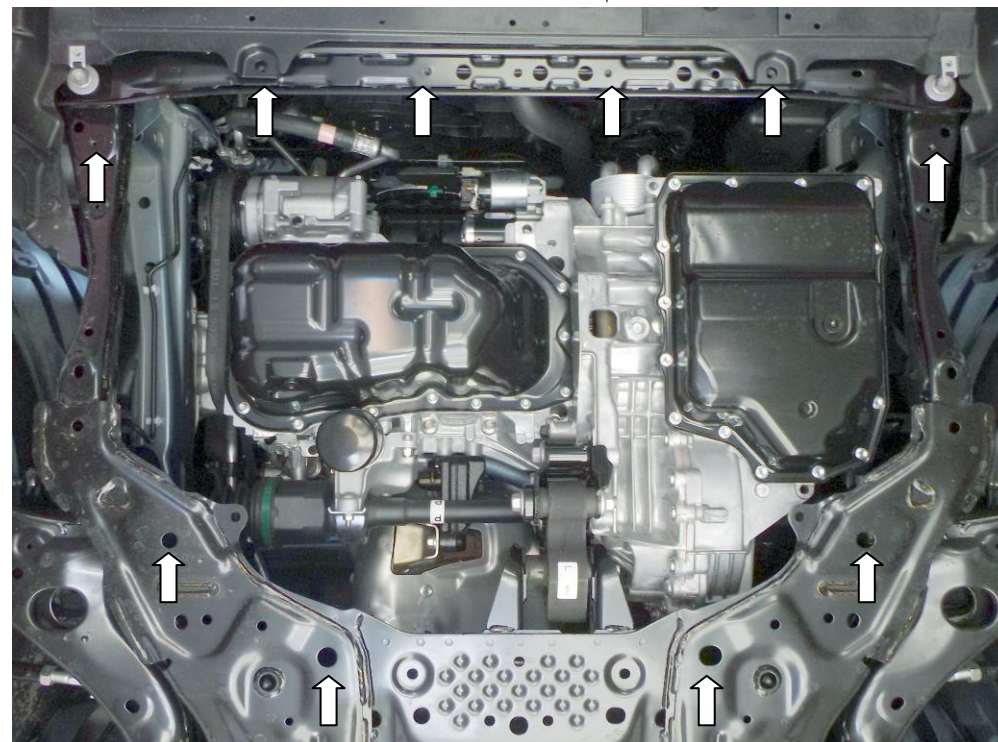
**Комплектность:**

№	Наименование	Обозначение	Количество	Примечание
1	Поддон	1.0559.00.6.003.619	1	
2	Болт	M8x16	2	
3	Болт	M8x25	4	
4	Шайба	A8	12	
5	Шайба	A10	4	
6	Планка	СТП.8.006.022	4	
7	Амортизатор 30		2	
8	Крышка	1.0559.00.8.016.067	1	

**Схема крепления защиты картера.**



## Установка защиты



**Рис.1**

1. Снять штатный пыльник.
2. Завести планки 6 в отверстия подрамника двигателя, рис.1 и наживить болты 3.
4. Завести защиту пазами на установленные болты и дополнительно закрепить спереди штатным крепежом, рис.2.
5. Все точки крепления затянуть.

**Защита закрывает двигатель, КПП.**

**ВНИМАНИЕ!!!** После монтажа защиты не допускается соприкосновение элементов защиты с движущимися элементами узлов и агрегатов автомобиля.