

Защита закрывает двигатель, КПП, имеется отверстие под слив масла и лючок для снятия масляного фильтра.



Защита картера, КПП, радиатор

**1.0561.00**

***Lexus GS 300-350***  
***2005-2012***

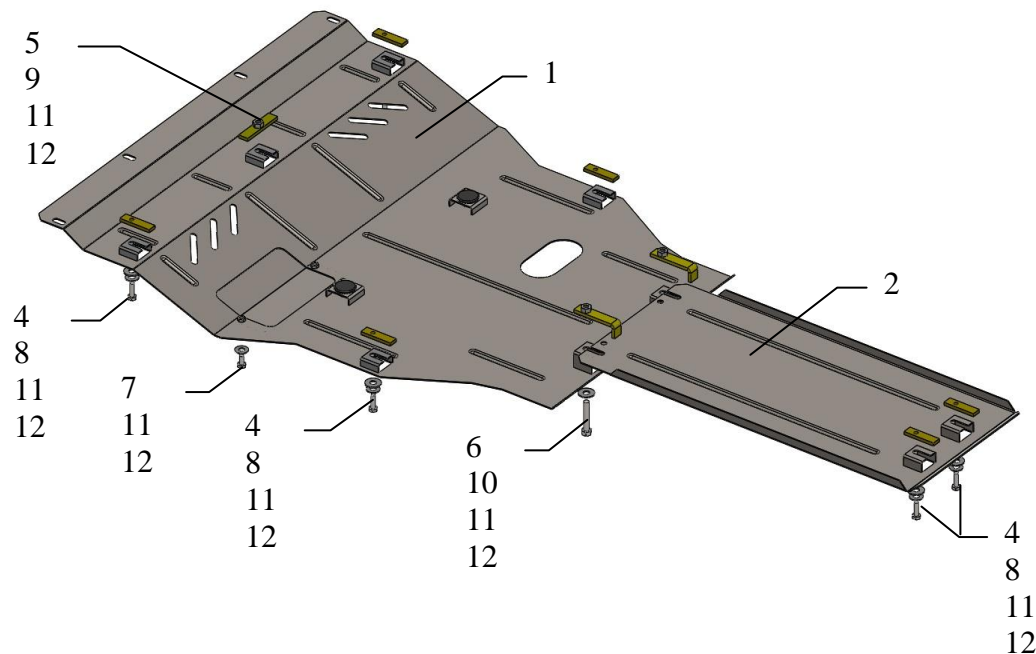
## Защита 1.0561.00

Применяемость: *Lexus GS 300-350, 3.0-3.5, A, 2005-2012*

Комплектность:

№ п/п	Наименование	Обозначение	Количество	Примечания
1	Панель	1.0561.00.6.003.621	1	
2	Панель	1.0561.00.6.003.622	1	
3	Крышка	1.0561.00.8.016.069	1	
4	Планка	СТП.8.006.022	6	
5	Планка	СТП.6.006.016СБ	1	
6	Планка	СТП.6.006.018СБ	2	
7	Болт	M8x16	4	
8	Болт	M8x25	4	
9	Болт	M10x25	2	
10	Болт	M10x60	2	
11	Шайба	A8	8	
12	Шайба	A10	9	
13	Амортизатор 30		2	

Схема сборки защиты картера .



**ВНИМАНИЕ!!!** После монтажа защиты не допускается соприкосновение элементов защиты с движущимися элементами узлов и агрегатов автомобиля.

Защита закрывает двигатель, КПП, имеется отверстие под слив масла и лючок для снятия масляного фильтра.

## Установка защиты

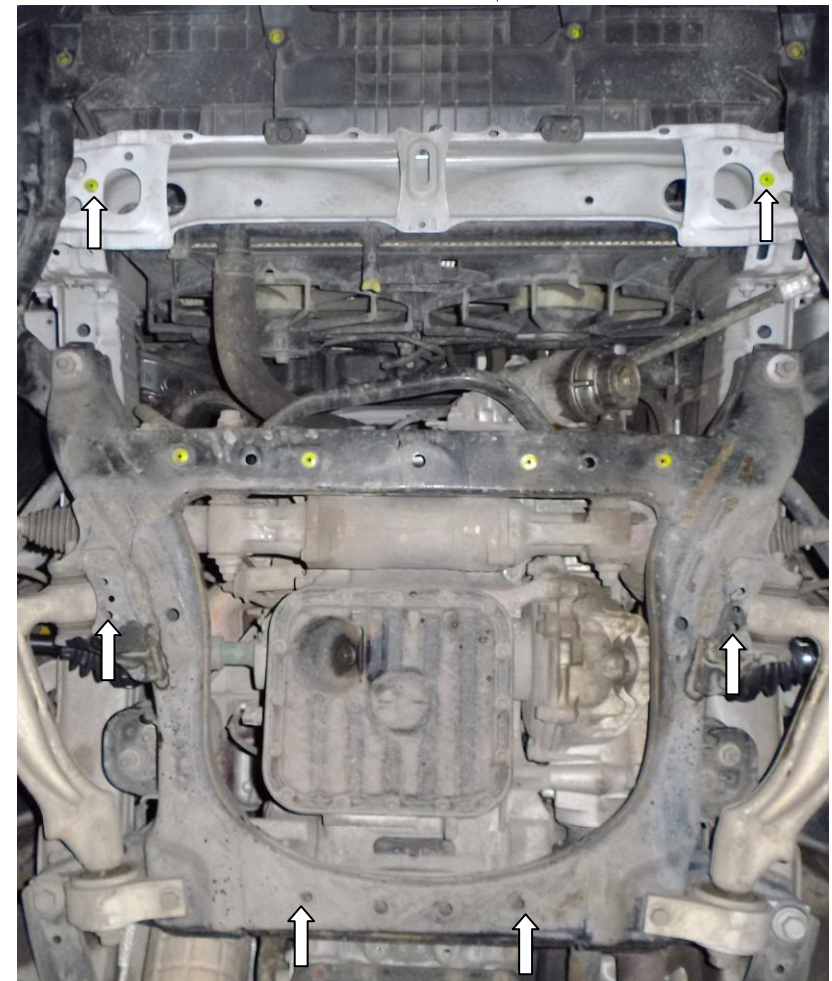


Рис.1

1. Демонтировать штатный пыльник, рис.1.
2. Завести над боковыми и центральными отверстиями в балке радиатора планки 4, 5 и вернуть в них болты 8, 9 с шайбами 11, 12, рис.1.
3. Наложить планки 4 над боковыми отверстиями в подрамнике двигателя в районе рычагов и наживить болты 8 с шайбами 11, 12, рис.1.
4. Наживить болты 10 в задние сквозные отверстия подрамника двигателя с помощью планок 6.
5. Завести планки 4 над отверстиями крепления подушки КПП и наживить болты 8 с шайбами 11, 12.
6. Установить сначала панель 2 пазами на установленные болты, затем установить панель 1.
7. Все точки крепления затянуть рис.2, 3.