

Защита картера, КПП

1.0620.00

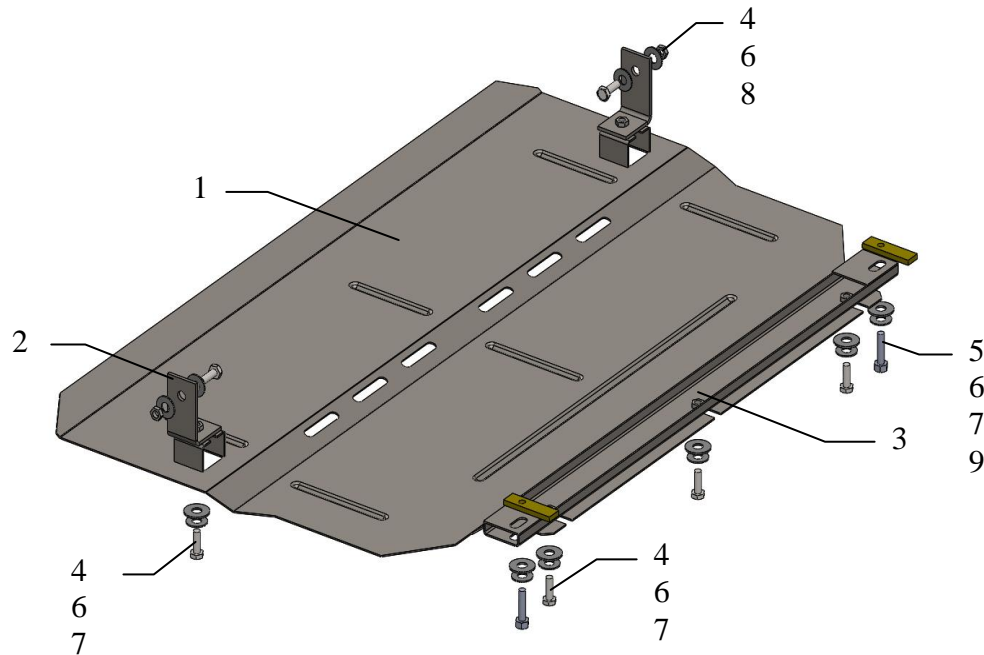
Peugeot 2008

Защита 1.0620.00

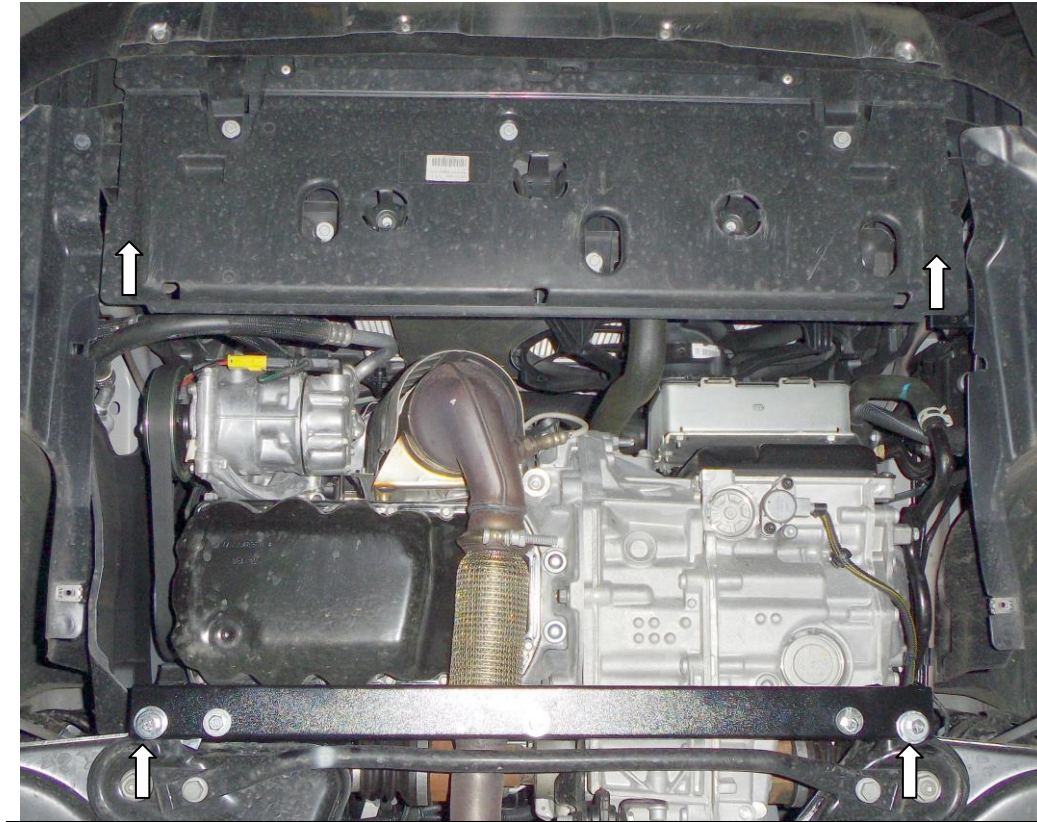
Применяемость: *Peugeot 2008, 1.6i, робот, 2013-*

Комплектность:

| № п/п | Наименование | Обозначение | Количество | Примечания |
|-------|--------------|---------------------|------------|------------|
| 1 | Панель | 1.0620.00.6.003.692 | 1 | |
| 2 | Кронштейн | 1.0620.00.6.005.298 | 1 | |
| 3 | Балка | 1.0620.00.6.004.321 | 1 | |
| 4 | Болт | M8x25 | 7 | |
| 5 | Болт | M8x35 | 2 | |
| 6 | Шайба | A8 | 4 | |
| 7 | Шайба | A10 | 2 | |
| 8 | Гайка | M8 | 2 | |
| 9 | Планка | СТП.8.006.022 | 2 | |



Установка защиты



1. Установить кронштейны 2 в проушины рамы радиатора слева и справа болтами 4 и гайками 8, рис.1
2. На балке переднего моста установить балку 3 болтами 5 и планками 9, рис.1, 2.
3. Установить панель 1 к кронштейнам 2 и балке 3 болтами 4, рис.2.
4. Затянуть все точки крепления.

*Защита закрывает двигатель, КПП, радиатор.
Масса = 9.5 кг*

ВНИМАНИЕ!!! После монтажа защиты не допускается соприкосновение элементов защиты с движущимися элементами узлов и агрегатов автомобиля.