

Защита картера, КПП

1.0621.00

Toyota Corolla

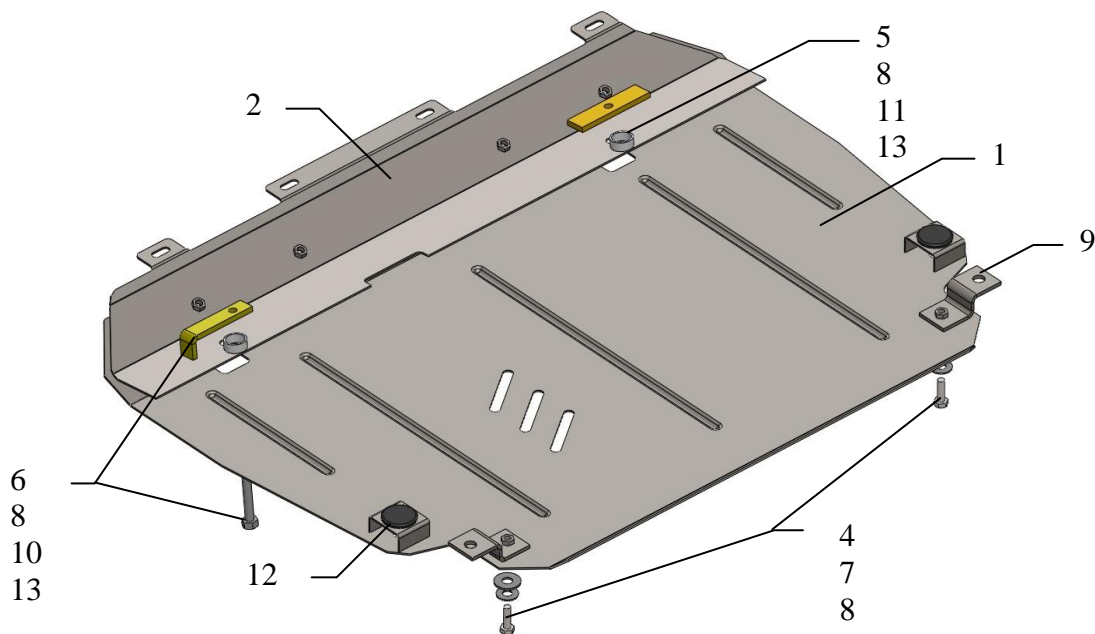
Totota Auris

Защита 1.0621.00

Применяемость: Toyota Corolla, Auris 1.6i, 1.8i, 1.4D, 2006- г.в., кроме 1.3i.

Комплектность:

№ п/п	Наименование	Обозначение	Количество	Примечания
1	Панель	1.0621.00.6.003.693	1	
2	Панель	1.0621.00.6.003.694	1	
3	Болт	M8x16	4	
4	Болт	M8x25	2	
5	Болт	M10x25	1	
6	Болт	M10x110	1	Не более!!!!
7	Шайба	A8	6	
8	Шайба	A10	4	
9	Кронштейн	1.0621.00.6.005.299	2	
10	Планка	СТП.8.006.016	1	
11	Планка	СТП.8.006.035	1	
12	Амортизатор 30		2	
13	Упор	СТП.8.010.002	2	φ26 h=10mm



ВНИМАНИЕ!!! После монтажа защиты не допускается соприкосновение элементов защиты с движущимися элементами узлов и агрегатов автомобиля.

Установка защиты



рис.1

1. Снять штатный передний пыльник.
2. Закрепить переднюю панель 2 к подрамнику радиатора болтами 5, 6 через планки 10, 11, спереди родными болтами М6.
3. Открутить два штатных болта подрамника двигателя и закрепить кронштейны 9, рис.2.
4. Закрепить панель 1 спереди к панели 2 болтами 3, сзади к кронштейнам 9 болтами 4, рис.3.
5. Затянуть все точки крепления.

Защита закрывает картер двигателя, КПП, выхлопной коллектор, радиатор.