



фото.2

УВАГА!!! Після монтажу захисту не допускається стикання елементів захисту з елементами вузлів і агрегатів автомобіля, що рухаються.



Сталевий захист двигуна
KOLCHUGA[®]
www.kolchuga.ua

1.1334

Ford Transit Custom II

2.0EcoBlue, M

2023-

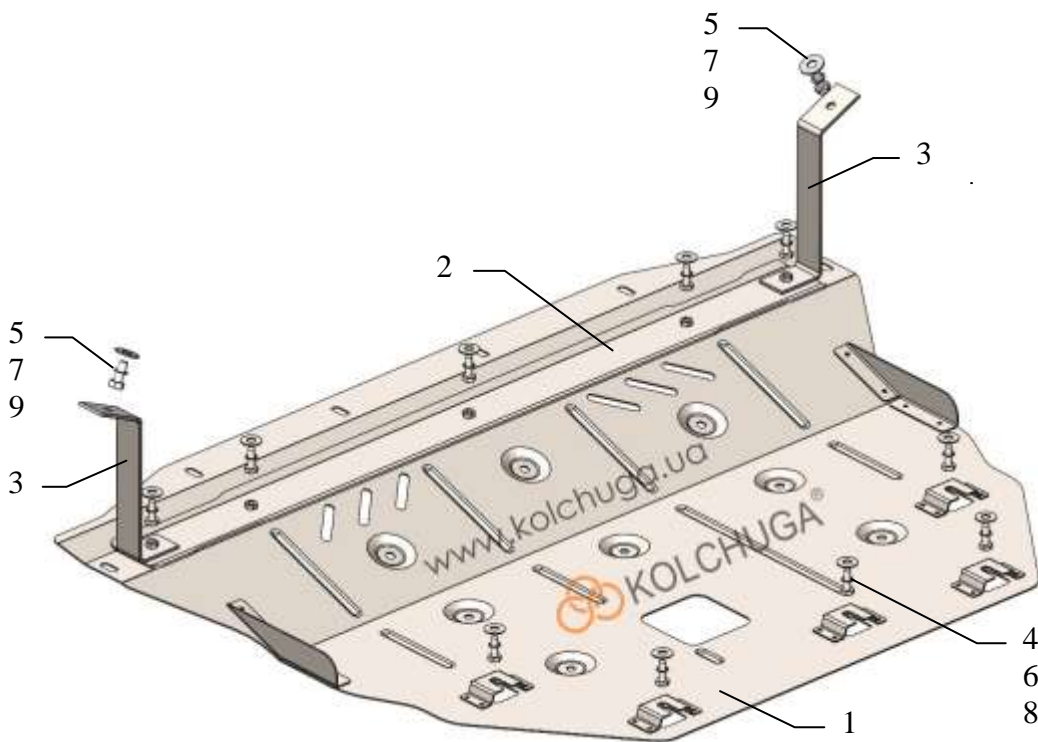
Захист 1.1334

Застосування: *Ford Transit Custom, 2.0EcoBlue, M, 2023-*

Комплектність:

№ п/п	Найменування	Позначення	Кількість	Примітка
1	Панель	1.1334.00.6.003.1684СБ	1	
2	Балка	1.1334.00.6.004.525СБ	1	
3	Кронштейн	1.1334.00.6.005.519СБ	2	
4	Болт	M8x25	10	
5	Болт	M10x25	2	
6	Шайба	A8	10	
7	Шайба	A10	2	
8	Гровер	M8	10	
9	Гровер	M10	2	

Схема захисту.



Встановлення захисту



фото.1

1. Демонтувати штатний захист.
2. Встановити кронштейни 3 в штатні гайки в лонжеронах болтами, поз.1, фото 1.
3. Встановити балку 2 до кронштейнів 3 болтами 4, фото 1.
4. Встановити панель 1 до підрамнику болтами 4, до балки 2 болтами 4 і до штатних гайок в пластику авто штатними болтами, фото 1, 2.
5. Затягнути всі точки кріплення.

Захист закриває двигун, КПП.

15.10.2024

Вага = 16 кг.

Габарити: 118 x 82 x 10 см